



FAG Werkzeuge zum mechanischen Einbau und Ausbau von Wälzlagern

Technische Produktinformation

Inhalt

Mechanischer Einbau und Ausbau von Wälzlagern	2
Werkzeuge zum Einbau	4
Einbauwerkzeugsatz FITTING.TOOL.ALU.SET10-50	4
Einbauwerkzeugsatz FITTING.TOOL.STEEL.SET10-50	6
Werkzeuge zum Einbau und Ausbau	8
Steckschlüssel LOCKNUT.SOCKET	8
Hakenschlüssel LOCKNUT.HOOK	9
Gelenk-Hakenschlüssel LOCKNUT.FLEXI-HOOK	10
Gelenk-Zapfenschlüssel LOCKNUT.FLEXI-PIN	11
Gelenk-Stirnlochschlüssel LOCKNUT.FACE-PIN	12
Doppelhakenschlüssel LOCKNUT.DOUBLEHOOK	13
Werkzeuge zum Ausbau	15
Mechanische Zweiarm-Abzieher 54	15
Mechanische Zweiarm-Lagerabzieher 47	16
Mechanische Dreiarm-Abzieher 52	17
Hydraulisches Druckwerkzeug 44	18
Mechanische Innenauszieher 62	19
Mechanische Innenauszieher PULLER.INTERNAL.SET10-100	20
Mechanische Kugellagerauszieher 56	22
Mechanische Spezial-Lagerabzieher 64	24
Mechanische Abziehvorrichtung 49	26
Hydraulische Standard-Abzieher mit integrierter Handpumpe	27
Extrastarke hydraulische Abzieher mit integrierter Handpumpe	28
Extrastarke hydraulische Abzieher mit separater Handpumpe	29
Dreigeteilte Abziehplatten für Abzieher	30
Weitere FAG-Veröffentlichungen	32

Mechanischer Einbau und Ausbau von Wälzlagern

Mechanischer Einbau und Ausbau von Wälzlagern

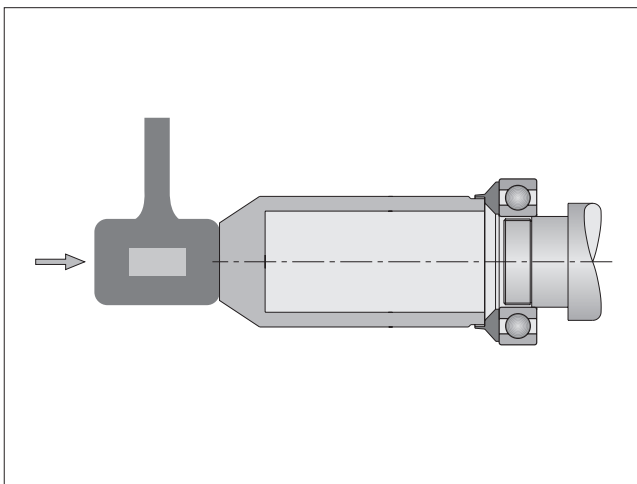
Zylindrische Lagersitze

Kleinere Lager können bei den üblichen Festsitzen kalt auf die Welle oder in das Gehäuse getrieben werden.

Um Lagerschäden zu vermeiden, müssen die Einbaukräfte stets auf den fest gepassten Ring aufgebracht werden.

Für den wirtschaftlichen und sicheren **Einbau** von Wälzlagern im Bereich von 10 bis 50 mm Bohrung bzw. 16 bis 110 mm Außendurchmesser eignen sich die FAG **Einbauwerkzeugsätze**.

Mit ihnen lassen sich problemlos auch Buchsen, Zwischenringe, Dichtungen und ähnliche Teile montieren. Mit Hammerschlägen auf eine Schlagbüchse treibt man fest gepasste Innenringe auf die Welle bzw. Außenringe in die Gehäusebohrung. So wird vermieden, dass Rollkörper und Laufbahnen die Montagekräfte übertragen und dadurch beschädigt werden können. Die aufeinander abgestimmten FAG Präzisionsteile stellen sicher, dass die Kräfte gleichmäßig auf die Seitenflächen der Lagerringe übertragen werden.

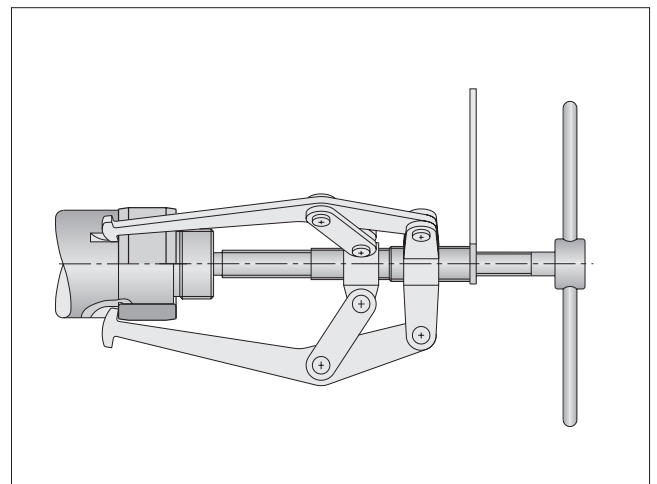


Mit geeigneten Schlagbüchsen, wie sie in den FAG Einbauwerkzeugsätzen enthalten sind, treibt man kleine Lager mit leichten Hammerschlägen auf.

Auch beim **Ausbau** ist besondere Sorgfalt erforderlich. Das Abziehwerkzeug ist stets an dem Ring anzusetzen, der abgezogen werden soll.

Zum Ausbau kleiner Wälzlager bis etwa 100 mm Bohrungsdurchmesser, die mit fester Passung auf der Welle oder im Gehäuse sitzen, benutzt man mechanische FAG **Abzieher**. Dabei wird die Abziehkraft meist mit Gewindespindeln aufgebracht.

Bei hydraulischen FAG Abziehern für größere Wälzlager erleichtert eine Hydraulikspindel die Arbeit. Damit können Abziehkräfte bis zu 400 kN (40 Tonnen) erzeugt werden.



Eine Abziehvorschrift mit verstellbaren Armen greift hinter einen festsitzenden Innenring. Abziehnuten erleichtern den Ausbau.

Mechanischer Einbau und Ausbau von Wälzlagern

Kegelige Lagersitze

Der Innenring eines Lagers mit kegeliger Bohrung wird stets mit fester Passung eingebaut. Das Lager kann unmittelbar auf einer kegeligen Welle sitzen oder mit einer Spann- oder Abziehhülse auf einer zylindrischen Welle befestigt werden. Beim Aufschieben wird der Innenring aufgeweitet und die Radialluft dadurch verringert. Die Radialluftverminderung ist also ein Maß für den Sitzcharakter des Innenrings. Um Lagerschäden zu vermeiden, darf der Innenring nicht zu weit aufgeschoben werden.

Richtwerte für die Radialluftverminderung siehe FAG-Publikation WL 80 100 „Montage von Wälzlagern“. Fühllehren für das Messen der Radialluft sind in der FAG-Publikation WL 80 250 „FAG Geräte und Dienstleistungen für Montage und Wartung von Wälzlagern“ beschrieben.

Eine andere Methode, um die richtige Lagerluft einzustellen, ist die Messung des axialen Aufschiebewegs.

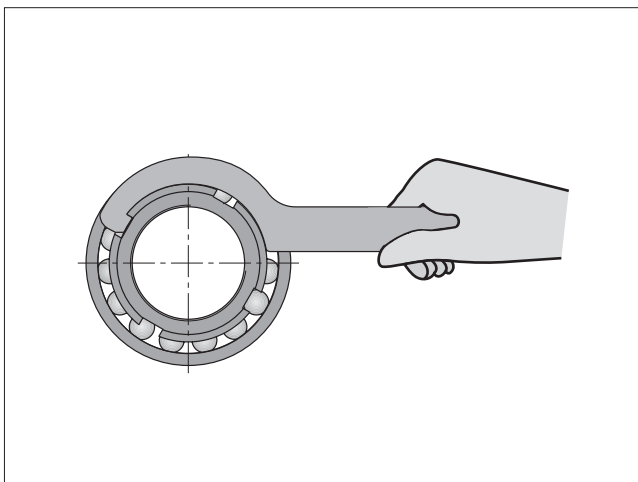
Zum einfachen Anziehen oder Lösen von Nutmuttern auf Wellen, Spann- oder Abziehhülsen sind **Steckschlüssel** geeignet.

FAG **Hakenschlüssel** eignen sich zum Anziehen bzw. Lösen von Nutmuttern (Präzisionsmutter) auf Wellen, Spann- oder Abziehhülsen.

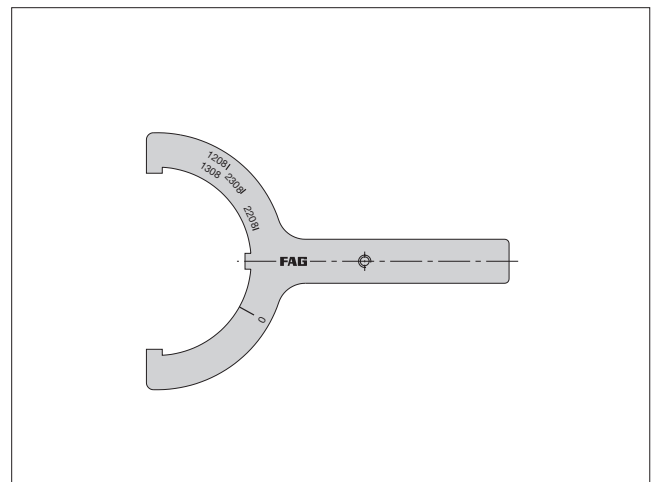
Wenn kein Drehmoment vorgegeben ist, sind für Nutmuttern bzw. Präzisionsmuttern Gelenk-Hakenschlüssel, Gelenk-Zapfenschlüssel und Gelenk-Stirnlochschlüssel verwendbar.

Auf **Doppelhakenschlüsseln** sind die Verdrehwinkel der passenden Pendelkugellager eingraviert. So können Aufschiebeweg und Radialluftverminderung exakt eingestellt werden. Kits sowie Sätze enthalten auch passende Drehmomentschlüssel.

Eine komfortable Hilfe bei der Auswahl der richtigen Montage von Lagern mit kegeliger Bohrung bietet das FAG Rechenprogramm **MOUNTING MANAGER**. Es zeigt geeignete Montageverfahren, errechnet die zur Montage benötigten Daten für Radialluftverminderung und Verschiebeweg und erstellt eine Liste mit dem notwendigen Zubehör und Werkzeugen. Eine nähere Beschreibung dieses Rechenprogramms enthält die TPI WL 80-57 „FAG Hydraulikmuttern“.



Mit einem FAG Hakenschlüssel zieht man Wellenmuttern, Spannhülsenmuttern und Abdrückmuttern einfach und sicher an.



Auf dem FAG Doppelhakenschlüssel sind die Verdrehwinkel der passenden Pendelkugellager eingraviert.

FAG Werkzeuge zum Einbau von Wälzlagern

Einbauwerkzeugsatz FITTING.TOOL.ALU.SET10-50 für zylindrische Lagersitze

FAG Einbauwerkzeugsatz FITTING.TOOL.ALU.SET10-50

Das FITTING.TOOL.ALU.SET10-50 ermöglicht für viele genormte Wälzlager (Bohrung 10 bis 50 mm) und andere Teile eine besonders preisgünstige Montage. Das geringe Gewicht der Komponenten macht die Handhabung dieses Einbauwerkzeugsatzes sehr leicht.

Merkmale

Der Werkzeugsatz enthält 33 unterschiedliche Schlagringe und 3 Schlagbüchsen sowie einen Hammer. Die Schlagringe bestehen aus einem schlagfesten Kunststoff. Dadurch werden der Kontakt Metall/Metall und eine Beschädigung oder vorzeitige Abnutzung der Lagersitze vermieden. Die Schlagbüchsen sind aus Aluminium. Der Kopf des rückschlagfreien Hammers (1 kg Gewicht) erzeugt keine Funken. Jede Schlagbüchse kann 220 mm über das Wellenende aufgeschoben werden. Die für den jeweiligen Montagefall erforderliche Kombination von Schlagring und Schlagbüchse ist aus der Tabelle im Kofferdeckel zu ersehen, siehe auch Seite 5. Durch Schläge mit dem mitgelieferten Hammer auf die Schlagbüchse treibt man die Teile auf. Die Teile des Werkzeugsatzes sind in einem praktischen Koffer untergebracht. Abmessungen des Koffers:
440×350×95 mm

Lieferumfang

33 Schlagringe
3 Schlagbüchsen
1 Hammer
1 Koffer

Gewicht des kompletten Werkzeugsatzes: 4,5 kg

Bestellbezeichnung für Werkzeugsatz:
FITTING.TOOL.ALU.SET10-50

Bestellbeispiele für Ersatzteile
(Lieferung auf Anfrage):

FITTING.TOOL.ALU.SLEEVE-A
(Schlagbüchse A)

FITTING.TOOL.ALU.SLEEVE-B
(Schlagbüchse B)

FITTING.TOOL.ALU.SLEEVE-C
(Schlagbüchse C)

FITTING.TOOL.ALU.RING10/26
(Schlagring Bohrung 10 mm, Außendurchmesser 26 mm)

FITTING.TOOL.ALU.RING50/110
(Schlagring Bohrung 50 mm, Außendurchmesser 110 mm)

FITTING.TOOL.ALU.HAMMER
(Hammer, rückschlagfrei)

FITTING.TOOL.ALU.SUITCASE10-50
(Koffer für Werkzeugsatz)

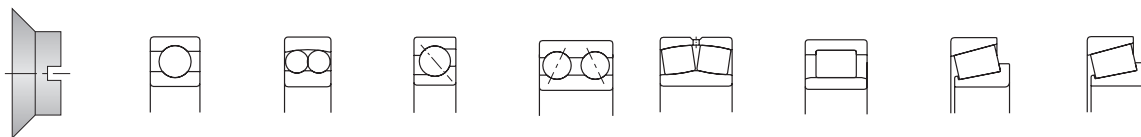





FITTING.TOOL.ALU.SET10-50

FAG Werkzeuge zum Einbau von Wälzlagern


FITTING.TOOL.ALU.SET10-50 · Auswahltabelle

FITTING.TOOL.ALU.SET10-50



Schlag- büchse	Schlagring Nr.	Reihe 60, 62 63, 64	Reihe 12, 22 13, 23	Reihe 72B 73B	Reihe 32 33	Reihe 213, 222 223	Reihe NU/NJ/N 2, 3, 4	Reihe 302, 303 322	Reihe 313 323
A 	10-26	6000							
	10-30	6200	1200		3200				
	10-35	6300	1300						
	12-28	6001							
	12-32	6201	1201		3201				
	12-37	6301	1301						
	15-32	6002							
	15-35	6202	1202	7202B	3202				
	15-42	6302	1302		3302			30302	
	17-35	6003							
	17-40	6203	1203	7203B	3203				30203
	17-47	6303	1303	7303B	3303				30303
B 	20-42	6004							
	20-47	6204	1204	7204B	3204		204		
	20-52	6304	1304	7304B	3304	21304	304	30304	32304
	25-47	6005							
	25-52	6205	1205	7205B	3205	22205	205	30205	
	25-62	6305	1305	7305B	3305	21305	305	30305	31305
	30-55	6404	2305						32305
	30-62	6006							
	30-62	6206	1206	7206B	3206	22206	206	30206	
	30-72	6306	1306	7306B	3306	21306	306	30306	31306
	35-62	6405	2306				405		32306
	35-72	6007							
C 	35-72	6207	1207	7207B	3207	22207	207	30207	
	35-80	6307	1307	7307B	3307	21307	307	30307	31307
	40-68	6406	2307				406		32307
	40-68	6008							
	40-80	6208	1208	7208B	3208	22208	208	30208	
	40-90	6308	1308	7308B	3308	21308	308	30308	31308
	45-75	6407	2308			22308	407		32308
	45-85	6009							
	45-85	6209	1209	7209B	3209	22209	209	30209	
	45-100	6309	1309	7309B	3309	21309	309	30309	31309
	50-80	6408	2309			22309	408		32309
	50-80	6010							
50-90	6210	1210	7210B	3210	22210	210	30210		
50-110	6310	1310	7310B	3310	21310	310	30310	31310	
50-110	6409	2310			22310	409		32310	

Müssen, z. B. bei ausgebaute Welle, nur Lageraußenringe installiert werden, benutzt man die Schlagringe Nr. 50-90, Nr. 45-100 und Nr. 50-110 entsprechend folgender Tabelle.

C 	50-90	6011							
	50-90	6012							
	45-100	6013	1211	7211B	3211	22211	211		
	45-100	6211	2211						
	50-110	6014	1212	7212B	3212	22212	212		
	50-110	6015	1213	7213B	3213	22213	213		
	50-110	6212	2212	7311B	3311	21311	311		
	50-110	6213	2213			22311	410		
	50-110	6311	1311						
	50-110	6410	2311						

FAG Werkzeuge zum Einbau von Wälzlagern

Einbauwerkzeugsatz FITTING.TOOL.STEEL.SET10-50 für zylindrische Lagersitze

FAG Einbauwerkzeugsatz FITTING.TOOL.STEEL.SET 10-50

Der Einbauwerkzeugsatz FITTING.TOOL.STEEL.SET10-50 (bisherige FAG-Bezeichnung EINBAU.SET.ST) ist für höchste Beanspruchung und lange Nutzungsdauer ausgelegt. Die Werkzeuge können auch zum Eindrücken und Ausdrücken auf Werkzeugpressen verwendet werden. Mit dem Werkzeugsatz können Wälzlager mit 10 bis 50 mm Bohrungsdurchmesser eingebaut werden.

Merkmale

Der Werkzeugsatz enthält 33 unterschiedliche, gehärtete Schlagringe und 5 Schlagbüchsen aus Werkzeugstahl. Der Nylonkopf des rückschlagfreien Hammers (0,7 kg Gewicht) erzeugt keine Funken. Jede Schlagbüchse kann 220 mm über das Wellenende aufgeschoben werden. Die für den jeweiligen Montagefall erforderliche Kombination von Schlagring und Schlagbüchse ist aus der Tabelle im Kastendeckel zu ersehen, siehe auch Seite 7. Eingebaute O-Ringe ermöglichen das kraftschlüssige Zusammenstecken der Teile. Durch Schläge mit dem mitgelieferten Hammer auf die Schlagbüchse treibt man die Teile auf. Die Teile des Werkzeugsatzes sind in einem praktischen Blechkasten untergebracht. Abmessungen des Kastens:
370×320×70 mm

Lieferumfang

- 33 Schlagringe
- 5 Schlagbüchsen
- 1 Hammer
- 1 Blechkasten

Gewicht des kompletten Werkzeugsatzes: 21 kg

Bestellbezeichnung für Werkzeugsatz:
FITTING.TOOL.STEEL.SET10-50

Bestellbeispiele für Ersatzteile
(Lieferung auf Anfrage):

FITTING.TOOL.STEEL.SLEEVE-B
(Schlagbüchse B)

FITTING.TOOL.STEEL.SLEEVE-C
(Schlagbüchse C)

FITTING.TOOL.STEEL.SLEEVE-E
(Schlagbüchse E)

FITTING.TOOL.STEEL.RING10/26
(Schlagring Bohrung 10 mm, Außendurchmesser 26 mm)

FITTING.TOOL.STEEL.RING50/110
(Schlagring Bohrung 50 mm, Außendurchmesser 110 mm)

FITTING.TOOL.STEEL.HAMMER
(Hammer, rückschlagfrei)

FITTING.TOOL.STEEL.SUITCASE10-50
(Koffer für Werkzeugsatz)



FITTING.TOOL.STEEL.SET10-50

FAG Werkzeuge zum Einbau von Wälzlagern

FITTING.TOOL.STEEL.SET10-50 · Auswahltabelle

FITTING.TOOL.STEEL.SET10-50



Schlag- büchse	Schlagring Nr.	Reihe 60, 62 63, 64	Reihe 12, 22 13, 23	Reihe 72B 73B	Reihe 32 33	Reihe 213, 222 223	Reihe NU/NJ/N 2, 3, 4	Reihe 302, 303 322	Reihe 313 323
A	1 (10/26 mm)	6000							
	2 (10/30 mm)	6200	1200		3200				
	3 (10/35 mm)	6300	1300						
	4 (12/28 mm)	6001							
	5 (12/32 mm)	6201	1201		3201				
	6 (12/37 mm)	6301	1301						
B	7 (15/32 mm)	6002							
	8 (15/35 mm)	6202	1202	7202B	3202				
	9 (15/42 mm)	6302	1302		3302			30302	
	10 (17/35 mm)	6003							
	11 (17/40 mm)	6203	1203	7203B	3203			30203	
	12 (17/47 mm)	6303	1303	7303B	3303			30303	
C	13 (20/42 mm)	6004							
	14 (20/47 mm)	6204	1204	7204B	3204		204		
	15 (20/52 mm)	6304	1304	7304B	3304	21304	304	30304	32304
	16 (25/47 mm)	6403	2304						
	17 (25/52 mm)	6005							
	18 (25/62 mm)	6205	1205	7205B	3205	22205	205	30205	
D	19 (30/55 mm)	6305	1305	7305B	3305	21305	305	30305	31305
	20 (30/62 mm)	6404	2305						32305
	21 (30/72 mm)	6006							
	22 (35/62 mm)	6206	1206	7206B	3206	22206	206	30206	
	23 (35/72 mm)	6405	2306	7306B	3306	21306	306	30306	31306
	24 (35/80 mm)	6007							
E	25 (40/68 mm)	6207	1207	7207B	3207	22207	207	30207	
	26 (40/80 mm)	6406	2307	7307B	3307	21307	307	30307	31307
	27 (40/90 mm)	6008							
	28 (45/75 mm)	6208	1208	7208B	3208	22208	208	30208	
	29 (45/85 mm)	6308	1308	7308B	3308	21308	308	30308	
	30 (45/100 mm)	6407	2308			22308	407		
E	31 (50/80 mm)	6009							
	32 (50/90 mm)	6209	1209	7209B	3209	22209	209	30209	
	33 (50/110 mm)	6309	1309	7309B	3309	21309	309	30309	31309
		6408	2309			22309	408		32309
		6010							
		6210	1210	7210B	3210	22210	210	30210	
E		6310	1310	7310B	3310	21310	310	30310	31310
		6409	2310			22310	409		32310

Müssen, z. B. bei ausgebauter Welle, nur Lageraußenringe installiert werden, benutzt man die Schlagringe Nr. 32 (50/90 mm), Nr. 30 (45/100 mm) und Nr. 33 (50/110 mm) entsprechend folgender Tabelle.

E	32 (50/90 mm)	6011							
		6012							
	30 (45/100 mm)	6013	1211	7211B	3211	22211	211		
		6211	2211						
	33 (50/110 mm)	6014	1212	7212B	3212	22212	212		
		6015	1213	7213B	3213	22213	213		
E		6212	2212	7311B	3311	21311	311		
		6213	2213			22311	410		
		6311	1311						
		6410	2311						

FAG Werkzeuge zum Einbau und Ausbau von Wälzlagern

Steckschlüssel für kegelige Lagersitze

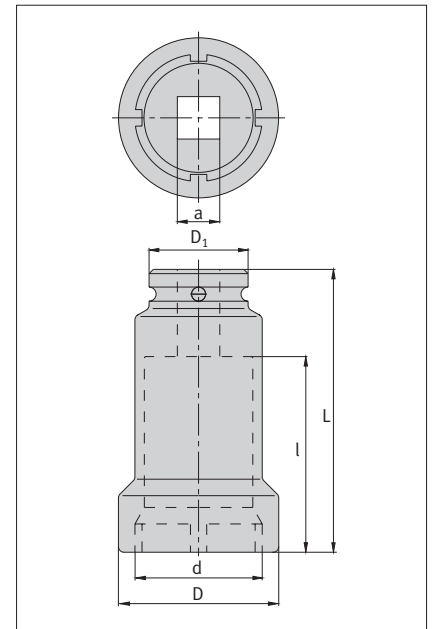
FAG Steckschlüssel LOCKNUT.SOCKET...

Zum einfachen Anziehen und Lösen von Nutmuttern KM0 bis KM20 auf Wellen, Spann- oder Abziehhülsen eignen sich Steckschlüssel LOCKNUT.SOCKET...

Sie benötigen am Mutterumfang weniger Platz als Hakenschlüssel und ermöglichen den Einsatz von Ratschen und Drehmomentschlüsseln.

Zur Erhöhung der Arbeitssicherheit sollten die Steckschlüssel mit Sicherungsstift und Gummiring gesichert werden. FAG Steckschlüssel haben daher eine Bohrung für den

Sicherungsstift und eine Nut für den Gummiring. Sicherungsstift und Gummiring sind im Lieferumfang enthalten.



Technische Daten

Steckschlüssel	Abmessungen						Gewicht ≈ kg	passend für Mutter FAG
	d mm	D	D ₁	L	l	Vierkant a inch		
Bestellbezeichnung								
LOCKNUT.SOCKET.KM0	18,1	22	22	57	44	3/8	0,1	KM0
LOCKNUT.SOCKET.KM1	22,2	28	22	57	44	3/8	0,1	KM1
LOCKNUT.SOCKET.KM2	25,2	33	30	82	60	1/2	0,2	KM2
LOCKNUT.SOCKET.KM3	28,2	36	30	82	60	1/2	0,24	KM3
LOCKNUT.SOCKET.KM4	32,2	38	30	82	56	1/2	0,28	KM4
LOCKNUT.SOCKET.KM5	38,2	46	30	82	56	1/2	0,38	KM5
LOCKNUT.SOCKET.KM6	45,2	53	30	82	56	1/2	0,42	KM6
LOCKNUT.SOCKET.KM7	52,2	60	30	82	56	1/2	0,45	KM7
LOCKNUT.SOCKET.KM8	58,3	68	30	82	56	1/2	0,61	KM8
LOCKNUT.SOCKET.KM9	65,4	73,5	44	90	62	3/4	0,8	KM9
LOCKNUT.SOCKET.KM10	70,4	78,5	44	90	62	3/4	0,85	KM10
LOCKNUT.SOCKET.KM11	75,4	83,5	44	90	62	3/4	0,9	KM11
LOCKNUT.SOCKET.KM12	80,4	88,5	44	90	60	3/4	1	KM12
LOCKNUT.SOCKET.KM13	85,4	94	44	90	60	3/4	1,1	KM13
LOCKNUT.SOCKET.KM14	92,5	103	76	110	74	1	2,2	KM14
LOCKNUT.SOCKET.KM15	98,5	109	76	110	74	1	2,3	KM15
LOCKNUT.SOCKET.KM16	105,6	116	76	110	74	1	2,45	KM16
LOCKNUT.SOCKET.KM17	110,6	121	76	110	72	1	2,6	KM17
LOCKNUT.SOCKET.KM18	120,6	131	76	110	72	1	2,9	KM18
LOCKNUT.SOCKET.KM19	125,6	137	76	110	72	1	3,05	KM19
LOCKNUT.SOCKET.KM20	130,6	143	76	110	70	1	3,3	KM20

Weitere Größen auf Anfrage.

FAG Werkzeuge zum Einbau und Ausbau von Wälzlagern

Hakenschlüssel für kegelige Lagersitze

FAG Hakenschlüssel LOCKNUT.HOOK...

Hakenschlüssel der Reihe LOCKNUT.HOOK... (bisherige FAG-Bezeichnung HN../..) eignen sich zum Anziehen bzw. Lösen von Nutmuttern ab KM0 auf Wellen, Spannhülsen und Abziehhülsen.

Mit Hilfe der Hakenschlüssel kann man Wälzlager auf kegeligen Wellensitzen, auf Spannhülsen oder Abziehhülsen montieren. Abziehhülsen lassen sich mit Hakenschlüsseln und mit den Abdrückmuttern auch demontieren. Die nachstehende Tabelle enthält Abmessungen, Gewichte und Zuordnung der Hakenschlüssel zu den jeweiligen Nutmuttern.

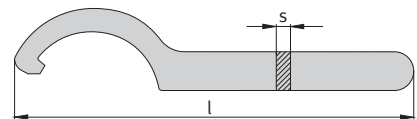
Bestellbeispiel für einen FAG Hakenschlüssel, verwendbar für Gewindemuttern KM18, KM19 und KM20:

LOCKNUT.HOOK.KM18-20
(bisherige Bezeichnung: HN120/130)



Technische Daten

Hakenschlüssel	Abmessungen		Gewicht	passend für
Bestellbezeichnung	l	s	≈	Nutmuttern
	mm		kg	FAG
LOCKNUT.HOOK.KM0-1	110	3	0,025	KM0, KM1
LOCKNUT.HOOK.KM2-3	136	4	0,045	KM2, KM3
LOCKNUT.HOOK.KM4	136	4	0,05	KM4
LOCKNUT.HOOK.KM5	170	5	0,09	KM5
LOCKNUT.HOOK.KM6	206	6	0,155	KM6
LOCKNUT.HOOK.KM7	206	6	0,16	KM7
LOCKNUT.HOOK.KM8-9	242	7	0,255	KM8, KM9
LOCKNUT.HOOK.KM10-11	242	7	0,255	KM10, KM11
LOCKNUT.HOOK.KM12-14	280	8	0,41	KM12, KM13, KM14
LOCKNUT.HOOK.KM15-16	280	8	0,385	KM15, KM16
LOCKNUT.HOOK.KM17	335	10	0,745	KM17
LOCKNUT.HOOK.KM18-20	335	10	0,72	KM18, KM19, KM20
LOCKNUT.HOOK.KM21-23	385	10	1	KM21, KM22, KM23
LOCKNUT.HOOK.KM24-27	385	10	1,16	KM24, KM25, KM26, KM27
LOCKNUT.HOOK.KM28-30	470	10	1,58	KM28, KM29, KM30
LOCKNUT.HOOK.KM31-34	470	10	1,58	KM31, KM32, KM33, KM34
LOCKNUT.HOOK.KM36-40	560	10	2,25	KM36, KM38, KM40



Weitere Größen auf Anfrage.

FAG Werkzeuge zum Einbau und Ausbau von Wälzlagern

Gelenk-Hakenschlüssel für kegelige Lagersitze

FAG Gelenk-Hakenschlüssel LOCKNUT.FLEXI-HOOK...

FAG Gelenk-Hakenschlüssel der Reihe LOCKNUT.FLEXI-HOOK... eignen sich zum Anziehen bzw. Lösen von Nutmuttern KM.. sowie von Präzisionsmuttern LNPG..., ZM... und ZMA... auf Wellen, Spannhülsen und Abziehhülsen, wenn kein Drehmoment vorgegeben ist.

Das Gelenk ermöglicht es, mit einem Hakenschlüssel der Baureihe LOCKNUT.FLEXI-HOOK... verschiedene Nutmuttergrößen zu montieren bzw. demontieren.

Bestellbeispiel für einen FAG Gelenk-Hakenschlüssel, passend zu Nutmuttern KM14 bis KM24: **LOCKNUT.FLEXI-HOOK.KM14-24**



Technische Daten

Gelenk-Hakenschlüssel	Abmessungen		Gewicht	passend für		Präzisionsmutter (INA)					
	Länge	Dicke	≈	Mutter	Präzisionsmutter (FAG)						
Bestellbezeichnung	mm		kg								
LOCKNUT.FLEXI-HOOK.KM1-4	135	4	0,05	KM1		ZM12					
				KM2		ZM15					
				KM3	LNPG017	ZM17					
				KM4	LNPG020	ZM20	ZMA15/33				
LOCKNUT.FLEXI-HOOK.KM5-8	175	5	0,1	KM5	LNPG025	ZM25	ZMA20/38; ZMA20/52				
				KM6	LNPG030	ZM30	ZMA25/45; ZMA25/58				
				KM7	LNPG035	ZM35	ZMA30/52				
				KM8	LNPG040	ZM40	ZMA35/58				
LOCKNUT.FLEXI-HOOK.KM9-13	250	7	0,28	KM9	LNPG045	ZM45	ZMA30/65				
				KM10	LNPG050	ZM50	ZMA35/70				
				KM11	LNPG055	ZM55	ZMA40/62; ZMA40/75				
				KM12	LNPG060	ZM60	ZMA45/68; ZMA45/85				
				KM13	LNPG065	ZM65	ZMA50/75				
LOCKNUT.FLEXI-HOOK.KM14-24	290	8	0,46	KM14	LNPG070	ZM70	ZMA50/92				
				KM15	LNPG075	ZM75	ZMA55/98				
				KM16	LNPG080	ZM80	ZMA60/98				
				KM17	LNPG085	ZM85	ZMA65/105				
				KM18	LNPG090	ZM90	ZMA70/110				
				KM19	LNPG095		ZMA75/125				
				KM20	LNPG100	ZM100	ZMA80/120				
				KM21		ZM105	ZMA90/130; ZMA90/155				
				KM22	LNPG110	ZM110	ZMA100/140				
				KM23		ZM115					
				KM24	LNPG120	ZM120					
				LOCKNUT.FLEXI-HOOK.KM24-36	420	8	1	KM24	LNPG120	ZM120	ZMA90/155
								KM25		ZM125	
KM26	LNPG130	ZM130									
KM27											
KM28	LNPG140	ZM140									
KM29											
KM30	LNPG150	ZM150									
KM31											
KM32	LNPG160										
KM33											
KM34	LNPG170										
KM36	LNPG180										

FAG Werkzeuge zum Einbau und Ausbau von Wälzlagern

Gelenk-Zapfenschlüssel für kegelige Lagersitze

FAG Gelenk-Zapfenschlüssel LOCKNUT.FLEXI-PIN...

FAG Gelenk-Zapfenschlüssel der Reihe LOCKNUT.FLEXI-PIN... eignen sich zum Anziehen bzw. Lösen von Präzisions-Nutmuttern AM15 bis AM90 auf Wellen, wenn kein Drehmoment vorgegeben ist. Mit Hilfe der FAG Gelenk-Zapfenschlüssel kann man kleine Lager auf kegelligen Wellensitzen montieren.

Das Anziehen erfolgt über radial angeordnete Bohrungen.

Bestellbeispiel für einen FAG Gelenk-Zapfenschlüssel, passend zu Nutmuttern AM35 bis AM60:
LOCKNUT.FLEXI-PIN.AM35-60



Technische Daten

Gelenk-Zapfenschlüssel	Abmessungen Länge	Zapfen- durchmesser	Gewicht ≈ kg	passend für Präzisions- Nutmutter (INA)
Bestellbezeichnung	mm			
LOCKNUT.FLEXI-PIN.AM15-17	135	4	0,05	AM15 AM17
LOCKNUT.FLEXI-PIN.AM20	175	4	0,1	AM20
LOCKNUT.FLEXI-PIN.AM25-35/58	175	5	0,1	AM25 AM30 AM35/58
LOCKNUT.FLEXI-PIN.AM35-60	250	6	0,28	AM35 AM40 AM45 AM50 AM60
LOCKNUT.FLEXI-PIN.AM70-90	290	8	0,46	AM70 AM90

FAG Werkzeuge zum Einbau und Ausbau von Wälzlagern

Gelenk-Stirnlochschlüssel für kegelige Lagersitze

FAG Gelenk-Stirnlochschlüssel LOCKNUT.FACE-PIN...

FAG Gelenk-Stirnlochschlüssel der Reihe LOCKNUT.FACE-PIN... eignen sich zum Anziehen bzw. Lösen von Präzisionsmuttern LNP017 bis LNP170 auf Wellen, wenn kein Drehmoment vorgegeben ist. Mit Hilfe der FAG Gelenk-Stirnlochschlüssel kann man kleine Lager

auf kegeligen Wellensitzen montieren. Das Anziehen erfolgt über axial angeordnete Bohrungen.

Bestellbeispiel für einen FAG Gelenk-Zapfenschlüssel, passend zu Präzisionsmuttern LNP017 bis LNP25:
LOCKNUT.FACE-PIN.LNP17-25



Technische Daten				
Gelenk-Stirnlochschlüssel	Abmessungen		Gewicht	passend für
	Länge	Zapfen-	≈	Präzisionsmutter
Bestellbezeichnung	mm	durchmesser	kg	
LOCKNUT.FACE-PIN.LNP17-25	150	4	0,09	LNP017 LNP020 LNP025
LOCKNUT.FACE-PIN.LNP35-40	220	5	0,245	LNP035 LNP040
LOCKNUT.FACE-PIN.LNP45-65	220	6	0,245	LNP045 LNP050 LNP055 LNP060 LNP065
LOCKNUT.FACE-PIN.LNP70-75	320	7	0,67	LNP070 LNP075
LOCKNUT.FACE-PIN.LNP80-100	320	8	0,67	LNP080 LNP085 LNP090 LNP095 LNP100
LOCKNUT.FACE-PIN.LNP110-130	450	8	1,75	LNP110 LNP120 LNP130
LOCKNUT.FACE-PIN.LNP140-170	450	10	1,75	LNP140 LNP150 LNP160 LNP170

FAG Werkzeuge zum Einbau und Ausbau von Wälzlagern

Doppelhakenschlüssel für kegelige Lagersitze

FAG Doppelhakenschlüssel für kegelige Lagersitze

FAG Doppelhakenschlüssel sind für den Einbau von Pendelkugellagern mit kegeliger Bohrung bestimmt. Sie sind als Kits, Sätze oder Einzelschlüssel (Beschreibung siehe unten) lieferbar.

FAG Doppelhakenschlüsselkits LOCKNUT.DOUBLEHOOK...KIT

Die FAG Doppelhakenschlüsselkits bestehen aus einem Servicekoffer mit **einem** Doppelhakenschlüssel, einem Drehmomentschlüssel und einer Bedienungsanleitung. Der Drehmomentschlüssel ermöglicht eine exakte Bestimmung der Montageausgangsstellung mit einem vorgegebenen Anziehdrehmoment.

FAG Doppelhakenschlüsselsätze LOCKNUT.DOUBLEHOOK...SET

FAG bietet zwei Doppelhakenschlüsselsätze an. Im kleineren Satz sind vier, im größeren Satz fünf Doppelhakenschlüssel enthalten. Der übrige Inhalt der Koffer entspricht dem der Kits.

FAG Doppelhakenschlüssel LOCKNUT.DOUBLEHOOK...

Einzelne Doppelhakenschlüssel sind ebenfalls lieferbar, siehe Tabelle auf Seite 14 unten. Auf jedem Doppelhakenschlüssel sind Verdrehwinkel für die mit diesem Schlüssel zu montierenden Pendelkugellager eingraviert, so dass Aufschiebeweg und Radialluftverminderung exakt eingestellt werden können.



Doppelhakenschlüsselkits, z. B. LOCKNUT.DOUBLEHOOK.KM5.KIT und LOCKNUT.DOUBLEHOOK.KM13.KIT (FAG-Bestellbezeichnungen)



Doppelhakenschlüsselsätze LOCKNUT.DOUBLEHOOK.KM5-8.SET und LOCKNUT.DOUBLEHOOK.KM9-13.SET (FAG-Bestellbezeichnungen)



Doppelhakenschlüssel, z. B. LOCKNUT.DOUBLEHOOK.KM5 und LOCKNUT.DOUBLEHOOK.KM13 (FAG-Bestellbezeichnungen)

FAG Werkzeuge zum Einbau und Ausbau von Wälzlagern

Doppelhakenschlüssel für kegelige Lagersitze

Doppelhakenschlüssel						
Doppelhakenschlüsselkits	passend für Pendelkugellager				Spannhülsenmutter	Gewicht Kit ≈ kg
Bestellbezeichnung					FAG	
LOCKNUT.DOUBLEHOOK.KM5.KIT	1205	2205	1305	2305	KM5	1,35
LOCKNUT.DOUBLEHOOK.KM6.KIT	1206	2206	1306	2306	KM6	1,35
LOCKNUT.DOUBLEHOOK.KM7.KIT	1207	2207	1307	2307	KM7	1,35
LOCKNUT.DOUBLEHOOK.KM8.KIT	1208	2208	1308	2308	KM8	1,4
Lieferumfang eines Kits:	1 Doppelhakenschlüssel (linke Spalte unten), Drehmomentschlüssel mit Einstellschlüssel (wie kleines Set), Servicekoffer (350×220×65 mm), Bedienungsanleitung					
LOCKNUT.DOUBLEHOOK.KM9.KIT	1209	2209	1309	2309	KM9	3,8
LOCKNUT.DOUBLEHOOK.KM10.KIT	1210	2210	1310	2310	KM10	3,8
LOCKNUT.DOUBLEHOOK.KM11.KIT	1211	2211	1311	2311	KM11	3,85
LOCKNUT.DOUBLEHOOK.KM12.KIT	1212	2212	1312		KM12	3,85
LOCKNUT.DOUBLEHOOK.KM13.KIT	1213	2213			KM13	4
Lieferumfang eines Kits:	1 Doppelhakenschlüssel (rechte Spalte unten), Drehmomentschlüssel mit Einstellschlüssel, Verlängerungsstück (wie großes Set), Servicekoffer (450×330×100 mm), Bedienungsanleitung					
Doppelhakenschlüsselsätze						
Bestellbezeichnung:						
LOCKNUT.DOUBLEHOOK.KM5-8.SET (bisher 173556)						
Lieferumfang :	4 Doppelhakenschlüssel (linke Spalte unten) Drehmomentschlüssel mit Einstellschlüssel LOCKNUT.DOUBLEHOOK.WRENCH35NM , Servicekoffer (350×220×65 mm), Bedienungsanleitung, Gewicht komplett 1,5 kg					
LOCKNUT.DOUBLEHOOK.KM9-13.SET (bisher 173557)						
Lieferumfang :	5 Doppelhakenschlüssel (rechte Spalte unten) Drehmomentschlüssel mit Einstellschlüssel LOCKNUT.DOUBLEHOOK.WRENCH100NM , Verlängerungsstück LOCKNUT.DOUBLEHOOK.LEVER , Servicekoffer (450×330×100 mm), Bedienungsanleitung, Gewicht komplett 4,2 kg					
Doppelhakenschlüssel						
Einzelschlüssel, die im kleinen Set enthalten sind			Einzelschlüssel, die im großen Set enthalten sind			
Bestellbezeichnung (frühere Bezeichnung)						
LOCKNUT.DOUBLEHOOK.KM5 (DHN5)			LOCKNUT.DOUBLEHOOK.KM9 (DHN9)			
LOCKNUT.DOUBLEHOOK.KM6 (DHN6)			LOCKNUT.DOUBLEHOOK.KM10 (DHN10)			
LOCKNUT.DOUBLEHOOK.KM7 (DHN7)			LOCKNUT.DOUBLEHOOK.KM11 (DHN11)			
LOCKNUT.DOUBLEHOOK.KM8 (DHN8)			LOCKNUT.DOUBLEHOOK.KM12 (DHN12)			
			LOCKNUT.DOUBLEHOOK.KM13 (DHN13)			

Als **Ersatzteile** sind lieferbar:
 einzelne Doppelhakenschlüssel (Liste der Bestellbezeichnungen oben),
 Drehmomentschlüssel **LOCKNUT.DOUBLEHOOK.WRENCH35NM** bzw. **LOCKNUT.DOUBLEHOOK.WRENCH100NM**,
 Verlängerungsstück **LOCKNUT.DOUBLEHOOK.LEVER** für großes Set.

FAG Werkzeuge zum Ausbau von Wälzlagern

Mechanische Zweiarm-Abzieher 54 für kleine Lager

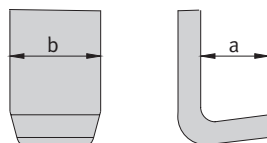
FAG Zweiarm-Abzieher 54

Anwendung

- Zum Abziehen von kompletten Wälzlagern aller Bauarten oder festsitzenden Innenringen sowie von anderen Teilen, z. B. Zahnrädern, die von innen oder außen umfasst werden
- Gute radiale und axiale Zugänglichkeit der Lagerstelle, evtl. Nuten, erforderlich

Wirkungsweise und Handhabung

Je nach der Lagergröße und den Einbauverhältnissen wählt man den Abzieher mit den geeigneten Abmessungen. Die Abzugsarme werden auf der Traverse auf die richtige Spannweite eingestellt. Beim Eindrehen der Spindel wird durch Selbsthemmung ein Abgleiten der Arme verhindert. Vorschriftsmäßig abgezogene Wälzlageringringe bleiben unbeschädigt. Werden bei kompletten Lagern die Abziehkräfte über die Wälzkörper geleitet, sind die Lager meist unbrauchbar.



Programm Zweiarm-Abzieher 54

Bestellbezeichnung Zweiarm-Abzieher	Spannweite mm	Spanntiefe mm	Abmessungen a b mm		Spindel- gewinde	Abzieh- kraft kN	Gewicht ≈ kg
ABZIEHER54.SET , bestehend aus einem Ständer (B×T×H) 215×235×475 mm komplett mit den 6 folgenden Abziehern							15,5
ABZIEHER54.100	80	100	14 + 1	18 + 1	M14×1,5	40	0,75
ABZIEHER54.200	120	125	14 + 1	18 + 1	M14×1,5	40	0,9
ABZIEHER54.300	160	150	18 + 1	26 + 2	M20×2	60	2,3
ABZIEHER54.400	200	175	18 + 1	26 + 2	M20×2	60	2,5
ABZIEHER54.500	250	200	20 + 1	28 + 2	M22×2	85	3,45
ABZIEHER54.600	350	250	20 + 1	28 + 2	M22×2	85	4,4

FAG Werkzeuge zum Ausbau von Wälzlagern

Mechanische Zweiarm-Abzieher 47 für kleine Lager

FAG Zweiarm-Lagerabzieher 47

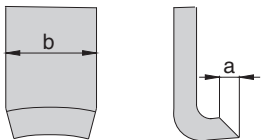
Anwendung

- Zum Abziehen von kompletten Wälzlagern oder festsitzenden Innenringen
- Lagerringe können satt an einer Fläche anliegen, d.h. Nuten nicht erforderlich

Wirkungsweise und Handhabung

Je nach der Lagergröße und den Einbauverhältnissen wählt man den Abzieher mit den geeigneten Abmessungen. Mit Hilfe des Spannbügels kann über die speziell ausgearbeiteten Arme der abziehende Ring losgekeilt werden. Das Loskeilen und eine Zentrierung an der Welle sind für schonendes Abziehen wichtig.

Vorschriftsmäßig abgezogene Wälzlagerringe bleiben unbeschädigt. Werden bei kompletten Lagern die Abziehkräfte über die Wälzkörper geleitet, sind die Lager meist unbrauchbar.



Programm Zweiarm-Lagerabzieher 47							
Bestellbezeichnung Zweiarm-Lagerabzieher	Spannweite	Spanntiefe	Abmessungen		Spindel- gewinde	Abzieh- kraft kN	Gewicht ≈ kg
	mm	mm	a mm	b			
ABZIEHER47.100	45	65	2,5	12 + 1	M10	10	0,55
ABZIEHER47.200	90	100	2,5	14 + 1	M14×1,5	40	1,45

FAG Werkzeuge zum Ausbau von Wälzlagern

Mechanische Dreiarm-Abzieher 52 für kleine Lager

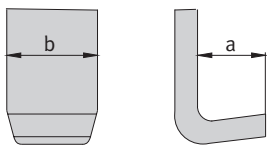
FAG Dreiarm-Abzieher 52

Anwendung

- Zum Abziehen von kompletten Wälzlagern oder festsitzenden Innenringen
- Gute radiale und axiale Zugänglichkeit der Lagerstelle, evtl. Nuten, erforderlich

Wirkungsweise und Handhabung

Je nach der Lagergröße und den Einbauverhältnissen wählt man den Abzieher mit den geeigneten Abmessungen. Die Spannweite wird durch Verschieben des Hebelsystems auf dem Zylinder eingestellt. Das Hebelsystem bewirkt während des Abziehens eine Selbsthemmung der Arme und kraftschlüssiges Arbeiten. Vorschriftsmäßig abgezogene Wälzlagerringe bleiben unbeschädigt. Werden bei kompletten Lagern die Abziehkräfte über die Wälzkörper geleitet, sind die Lager meist unbrauchbar.



Programm Dreiarm-Abzieher 52

Bestellbezeichnung Dreiarm-Abzieher	Spannweite	Spanntiefe	Abmessungen		Spindel- gewinde	Abzieh- kraft kN	Gewicht ≈ kg
	mm	mm	a mm	b			
ABZIEHER52.085	85	65	5 + 1	6,5 + 1	M10	10	0,36
ABZIEHER52.130	130	105	14 + 1	15 + 1	M14×1,5	40	2,4
ABZIEHER52.230	230	150	19 + 1	22 + 1	M22×2	100	5,4
ABZIEHER52.295	295	235	19 + 1	22 + 1	M22×2	100	6,2
ABZIEHER52.390	390	270	20 + 2	30 + 2	M30×2	150	12,3
ABZIEHER52.640	640	300	22 + 2	34 + 2	M30×2	150	15,8

FAG Werkzeuge zum Ausbau von Wälzlagern

Hydraulisches Druckwerkzeug 44 für kleine Lager

Hydraulisches FAG Druckwerkzeug 44

Anwendung

Das Druckwerkzeug wird meist zum Lösen festsitzender Teile in Verbindung mit mechanischen Abziehern eingesetzt.

Wirkungsweise und Handhabung

Das hydraulische Druckwerkzeug erzeugt eine Axialkraft von 80 bzw. 150 kN und bringt so eine wesentliche Arbeitserleichterung. Das Spindelgewinde des mechanischen Abziehwerkzeugs wird geschont, weil die Hauptlösekraft auf ruhende Gewindeflanken wirkt.

Das Druckwerkzeug 44.150 hat eine Hydraulikrückstellung, d. h. beim Zurückdrehen der Druckschraube geht die Hydraulik automatisch in die Ausgangsstellung.

Das hydraulische Druckwerkzeug wird zwischen Wellenende und Abzieherspindel gesetzt. Die Spindel legt man an. Die Hydraulik wird durch Eindrehen der Druckschraube betätigt. Die so erzeugte Axialkraft löst das Teil. Wie gewohnt kann dann mit der mechanischen Spindel abgezogen werden.

Die Mindestgröße des Spindel-durchmessers und das maximale Drehmoment (siehe Tabelle) sind aus Sicherheitsgründen zu beachten.



Programm Hydraulisches Druckwerkzeug 44						
Bestellbezeichnung	Axialkraft	Hub	Bauhöhe	Spindel-durchmesser	Drehmoment max.	Gewicht ≈
Hydraulisches Druckwerkzeug	kN	mm	mm	min. mm	Nm	kg
ABZIEHER44.080	80	7	35	M22	25	0,6
ABZIEHER44.150	150	10	85	M30	50	1,74

FAG Werkzeuge zum Ausbau von Wälzlagern

Mechanischer Innenauszieher 62 für kleine Lager

FAG Innenauszieher 62

Anwendung

- Für Rillenkugellager und Schrägkugellager.
Das Innenauszieher-Set besteht aus neun Ausziehern und kann von 5 mm bis ca. 70 mm Lagerbohrung verwendet werden.
- Bei Festsitz des Außenrings.
- Die Innenringbohrung muss frei sein.
- Da die Abziehkraft über die Wälzkörper geleitet wird, ist eine Beschädigung des Lagers nicht ausgeschlossen.

Wirkungsweise und Handhabung

Die Greifsegmente werden beim Anziehen der Gewindespindel gespreizt. Dabei wird der Kragen der Backen hinter die Bohrung des Lagerinnenrings gepresst. Mit Hilfe der Gegenstütze wird mit der Gewindespindel und dem Innenauszieher das Lager ausgezogen.



Bestellbezeichnung:
ABZIEHER62.SET (neun Innenauszieher und zwei Gegenstützen

in stabilem Metallkoffer). Die 9 Innenauszieher mit Gegenstütze sind auch einzeln bestellbar.

Programm Innenauszieher-Set 62 mit Gegenstützen

Bestellbezeichnung 9 Innenauszieher mit 2 Gegenstützen (Set komplett im Koffer)	Innenauszieher mit Gegenstütze	für Innendurchmesser		Spanntiefe mm	Spindel- gewinde	Gewicht ≈ kg
		von mm	bis			
ABZIEHER62.SET	ABZIEHER62.100.005	5	6,5	35	M10	0,09
	ABZIEHER62.100.007	7	9,5	35	M10	0,09
	ABZIEHER62.100.010	10	13,5	35	M10	0,1
	ABZIEHER62.100.014	14	19,5	45	M10	0,13
	ABZIEHER62.100.020	20	29,5	50	M10	0,18
	ABZIEHER62.100.030	30	39,5	90	M10	0,25
	ABZIEHER62.200.040	40	49,5	95	M14×1,5	0,48
	ABZIEHER62.200.050	50	59,5	95	M14×1,5	0,56
	ABZIEHER62.200.060	60	69,5	95	M14×1,5	0,62

FAG Werkzeuge zum Ausbau von Wälzlagern

Mechanischer Innenauszieher PULLER.INTERNAL.SET10-100

FAG Innenauszieher PULLER.INTERNAL.SET10-100

Anwendung

- Für Standard-Rillenkugellager.
Das Set aus 6 Sätzen Abziehschenkel und 2 Gewindespindeln kann von 10 bis 100 mm Bohrung verwendet werden.
- Bei Festsitz des Außenrings.
- Ohne Ausbau der Welle.

Wirkungsweise

Drei Abziehschenkel greifen hinter die Außenringsschulter des Rillenkugellagers. Die für die jeweilige Lagergröße geeignete Kombination von Abziehschenkeln und Gewindespindel kann der Auswahltabelle entnommen werden.

Bestellbezeichnung:

PULLER.INTERNAL.SET10-100

(6 Sätze Abziehschenkel und 2 Gewindespindeln in praktischem Koffer, Abmessungen des Koffers: 315×250×70 mm, Gesamtgewicht: 3,2 kg)

Die Einzelteile sind separat bestellbar, siehe Seite 21 unten.

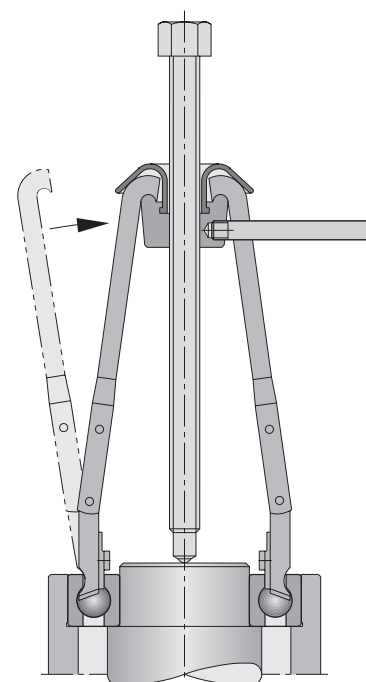


FAG Werkzeuge zum Ausbau von Wälzlagern

Mechanischer Innenauszieher PULLER.INTERNAL.SET10-100

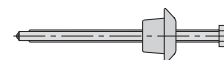
Auswahltabelle für Abziehschenkel und Spindel beim Innenauszieher PULLER.INTERNAL.SET10-100

Rillenkugellager-Reihe				Abziehschenkel	Spindel
60	62	63	64		
6000	6200				
6001				A1	
6002					
6003					
6004	6201				
6005	6202			A2	M12
6006	6203				
6007	6204	6300			
6008	6205	6301		A3	
6009		6302			
6010					
6011	6206	6303			
6012		6304		A4	
6013					
6014	6207	6305	6403		
6015	6208	6306			
6016	6209	6307		A5	
6017	6210				
	6211				
6018	6212	6308	6404		M16
6019	6213	6309	6405		
6020	6214	6310	6406		
	6215	6311	6407	A6	
	6216	6312	6408		
	6217	6313	6409		
			6410		



Ersatzteile

Bestellbezeichnung	Beschreibung
PULLER.INTERNAL.3ARM-A1	drei Abziehschenkel, Größe A1, 140 mm lang
PULLER.INTERNAL.3ARM-A2	drei Abziehschenkel, Größe A2, 140 mm lang
PULLER.INTERNAL.3ARM-A3	drei Abziehschenkel, Größe A3, 140 mm lang
PULLER.INTERNAL.3ARM-A4	drei Abziehschenkel, Größe A4, 170 mm lang
PULLER.INTERNAL.3ARM-A5	drei Abziehschenkel, Größe A5, 170 mm lang
PULLER.INTERNAL.3ARM-A6	drei Abziehschenkel, Größe A6, 170 mm lang
PULLER.INTERNAL.SPINDLE-M12	Spindel mit Mutter, Gewinde M12
PULLER.INTERNAL.SPINDLE-M16	Spindel mit Mutter, Gewinde M16



FAG Werkzeuge zum Ausbau von Wälzlagern

Mechanische Kugellagerauszieher 56

FAG Kugellagerauszieher 56

Anwendung

- Zum Abziehen von kompletten Radial-Kugellagern
- Bei Festsitz des Außenrings
- Für radial nicht zugängliche Lager
- Da die Abziehhaken am Außenring und die Gewindespindel an der Welle angreifen, wird die Abziehkraft über die Wälzkörper geleitet, wodurch das Lager unbrauchbar werden kann.

Wirkungsweise und Handhabung

Die Klauen der Vorrichtung greifen zwischen den Kugeln an die Laufbahnkante des Außenrings und stützen sich auf dem Innenring ab. Das Lager wird mit einer Gewindespindel abgezogen.

Je nach der Lagergröße wählt man eine von drei Abziehergrößen und einen von 13 Satz Klauen, siehe Tabelle auf Seite 9. Die Zahl der erforderlichen Arme und deren Anordnung in der Teilscheibe hängt von der Zahl der Kugeln im Lager ab.

Komplette Auszieher-Sets bestehen aus einem Abzieher und drei bzw. fünf Klauensätzen sowie einem T-Griff-Schlüssel im Kasten, siehe folgende Tabelle.



Programm Kugellagerauszieher 56					
Bestellbezeichnung Kugellager- Auszieher-Set	Spanntiefe mm	mit Klauen Nr.	T-Griff- Schlüssel	Spindel- gewinde	Gewicht ≈ kg
ABZIEHER56.020.SET	65	01, 02, 03	SW14	M10	2,1
ABZIEHER56.120.SET	90	1, 2, 3, 4, 5	SW22	M20×2	3,45
ABZIEHER56.220.SET	150	7, 11, 16, 17, 23	SW22	M20×2	4,15

FAG Werkzeuge zum Ausbau von Wälzlagern

Mechanische Kugellagerauszieher 56

Zuordnung der Auszieher-Sets, Auszieher und Klauen zu Normwälzlagern

Auszieher-Set	Auszieher	Lager	Klauen-Nr.	Lager	Klauen-Nr.	Lager	Klauen-Nr.	Lager	Klauen-Nr.	
ABZIEHER56.020.SET	ABZIEHER56.000	6004	01	6200	02	6300	01			
		6005	02	6201	02	6301	03			
		6006	01	6202	01	6302	03			
					6203	03				
					6204	03				
					6205	03				
ABZIEHER56.120.SET	ABZIEHER56.100	6007	1	6206	2	6303	2	6403	4	
		6008	1	6207	3	6304	2	6404	5	
		6009	1	6208	3	6305	3	6405	5	
		6010	1	6209	4	6306	4			
		6011	2	6210	4	6307	4			
		6012	2	6211	4	6308	5			
		6013	2	6212	5					
		6014	3							
		6015	3							
		6016	4							
		6017	4							
		6018	5							
		6019	5							
		6020	5							
ABZIEHER56.220.SET	ABZIEHER56.200	6021	16	6213	16	6309	16	6406	16	
					6214	16	6310	16	6408	7
					6215	16	6311	11	6409	17
					6216	16	6312	17	6410	17
					6217	7	6313	17	6412	23
					6218	17	6314	17		
					6219	17	6315	23		
							6316	23		
							6317	23		
							6318	23		
							6319	23		

FAG Werkzeuge zum Ausbau von Wälzlagern

Mechanische Spezial-Lagerabzieher 64 für kleine Lager

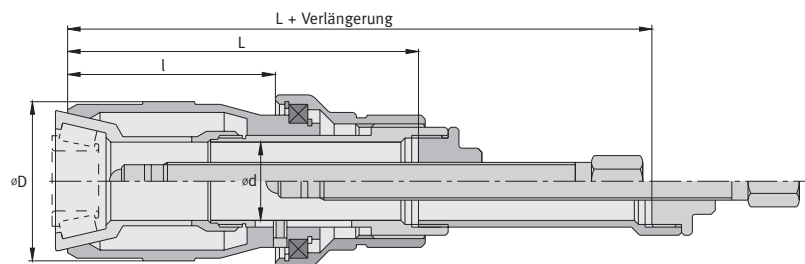
FAG Spezial-Lagerabzieher 64

Anwendung

- Für Radiallager (Rillenkugellager und Pendelkugellager sowie Zylinder-, Kegel- und Pendelrollenlager).
Da die Anzahl der Wälzkörper nicht genormt ist, sind bei gleichen Lagergrößen verschiedener Hersteller eventuell unterschiedliche Zangen erforderlich. Bei Bestellung ist grundsätzlich der Lagerhersteller anzugeben.
- Bei Festsitz des Innenrings bzw. des Außenrings
- Für Fälle, in denen der Innenring an einem Wellenbund anliegt, in dem keine Abziehnuten sind; auch wenn das Lager in einem Gehäuse von der Welle gezogen werden muss.
- Bei richtiger Handhabung Abziehen ohne Beschädigung möglich.
- Max. Wellendurchmesser 75 mm

Wirkungsweise und Handhabung

Der Spezial-Abzieher besteht aus einem Grundgerät und einer Zange, die man auf das Oberteil des Grundgeräts schraubt. Über das Linksgewinde der Überwurfmutter wird die Zange geschlossen und mit einem konischen Klemmring gegen den Innenring verspannt. Eine Gewindestindel erzeugt die Abziehkraft. Die Zange greift mit fingerartigen Vorsprüngen zwischen den Wälzkörpern an die Laufbahnkante des Innenrings, hinter die Rollen oder durch Loskeilen hinter die Fase des Lagerrings. Das Abziehprinzip ist zu beachten, wenn die geeignete Zange für das jeweilige Lager ausgewählt wird, siehe Seite 25.



Programm Spezial-Lagerabzieher 64

Bestellbezeichnung Grundgerät zu Spezial-Abzieher	Abmessungen				Spindel- gewinde	Gewicht ≈ kg
	d mm	D	l	L		
ABZIEHER64.400	30,5	60	78	135	M14×1,5	1,25
ABZIEHER64.500	46	75	80	150	M20×2	2,5
ABZIEHER64.600	66	100	92	170	M22×2	3,8
ABZIEHER64.700	77	126	120	205	M30×2	7,8

Das Grundgerät wird so gewählt, dass das Maß d größer ist als die Lagerbohrung, zum Beispiel ABZIEHER64.700 (d = 77 mm) für Wälzlager 6015 mit 75 mm Bohrung.

FAG Werkzeuge zum Ausbau von Wälzlagern

Mechanische Spezial-Lagerabzieher 64 für kleine Lager

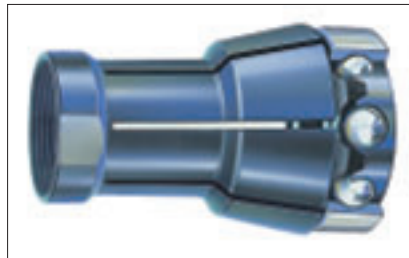
Zangen zu Spezial-Lagerabzieher 64

Die Greifkontur der Zangen muss der Geometrie des abziehenden Lagers angepasst sein. Das Abziehprinzip ist abhängig von der Lagerkonstruktion und der Einbausituation. Bei Kegelrollenlagern in X- und O-Anordnung werden grundsätzlich zwei Zangen benötigt.

Abziehprinzip A:

bei Rillenkugellagern, Vierpunkt-lagern, Pendelkugellagern
Das Lager wird am Innenring gefasst. Auch vertieft in einem Gehäuse sitzende Lager können gefasst werden, wenn der Außendurchmesser des Lagers größer ist als der des Grundgeräts.

Bestellbezeichnung der Zangen:
ABZIEHER64A.+ Lagerkurzzeichen
(Beispiel: **ABZIEHER64A.6000**)



Auswahl von Grundgerät und Zangen

Das Grundgerät wird immer so gewählt, dass das Maß d größer ist als die Lagerbohrung.

Bestellbeispiele für Spezial-Lagerabzieher plus Zangen:

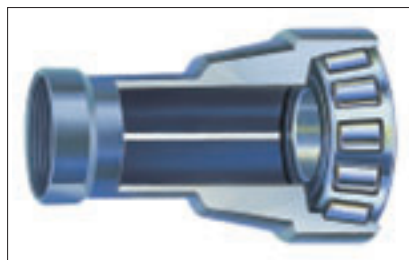
a) für Rillenkugellager 6000 nach Prinzip A:

Grundgerät **ABZIEHER64.400** + Zange **ABZIEHER64A.6000**

Abziehprinzip B:

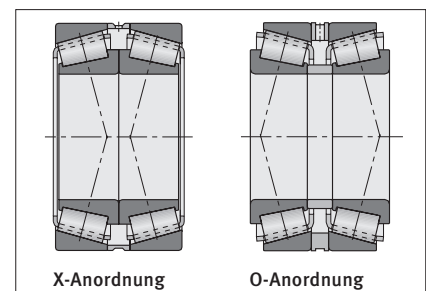
bei Kegelrollenlagern
(eingebaut in X- und O-Anordnung)
Die Zange fasst über die Rollen, unabhängig von deren Anzahl.
Bei bestimmten Lagerabmessungen können auch vertieft sitzende Lager abgezogen werden.

Bestellbezeichnung der Zangen:
ABZIEHER64B.+ Lagerkurzzeichen
(Beispiel: **ABZIEHER64B.30203A**)



b) für Kegelrollenlager-Paar 30203A in X-Anordnung:

Grundgerät **ABZIEHER64.400** + Zange **ABZIEHER64B.30203A** + Zange **ABZIEHER64C.30203A**

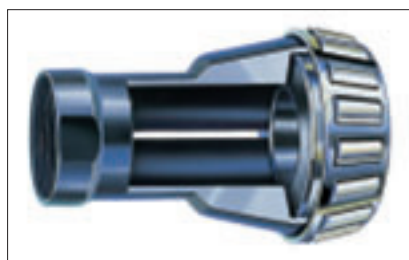


Bei O-Anordnung der Kegelrollenlager werden die gleichen Zangen in umgekehrter Reihenfolge verwendet.

Abziehprinzip C:

bei Kegelrollenlagern
(eingebaut in X- und O-Anordnung)
Die Zange fasst hinter den großen Bord des Innenrings.

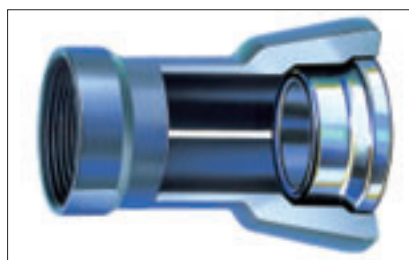
Bestellbezeichnung der Zangen:
ABZIEHER64C.+ Lagerkurzzeichen
(Beispiel: **ABZIEHER64C.30203A**)



Abziehprinzip D:

bei Zylinderrollenlager- und Vierpunktlager-Innenring,
bei Rillenkugellager- und Pendelrollenlager-Außenring, Loskeilen über die Fase des Lagerrings

Bestellbezeichnung der Zangen:
ABZIEHER64D.+ Lagerkurzzeichen
(Beispiel: **ABZIEHER64D.NU315**)



c) für Zylinderrollenlager NU315 nach Prinzip D:

Grundgerät **ABZIEHER64.700** + Zange **ABZIEHER64D.NU315**

FAG Werkzeuge zum Ausbau von Wälzlagern

Mechanische Abziehvorrichtung 49 für kleine Lager

FAG Abziehvorrichtung 49

Anwendung

- Für alle Wälzlagerarten.
Zum Abziehen von kompletten Wälzlagern oder festsitzenden Innenringen. Der Abzieher und die Trennvorrichtung werden in mehreren Größen mit Öffnungen bis 210 mm geliefert.
- Vor allem für Fälle, in denen der Innenring an einer Wellenschulter anliegt, in der keine Abziehnuten sind. Die Lagerstelle muss radial gut zugänglich sein.
- Bei richtiger Handhabung werden Innenringe und komplette Wälzlager ohne Beschädigung abgezogen.

Wirkungsweise und Handhabung

Die beiden keilförmigen Hälften der Trennvorrichtung schieben sich durch wechselseitiges Eindrehen der Muttern zwischen Wellenschulter und Innenring. Die Trennvorrichtung wird mit der Abziehvorrichtung über zwei Zugstangen verschraubt, die auf der Traverse der Abziehvorrichtung fixiert werden. Das Lager oder der Innenring wird durch Eindrehen



der Spindel abgezogen. Für Teile, die sehr tief auf einer Welle sitzen,

ist auf Wunsch eine Verlängerung der Zugstangen lieferbar.

Programm Abziehvorrichtung 49 und Trennvorrichtung

Bestellbezeichnung Abziehvorrichtung mit Trennvorrichtung	Spannweite mm	Spanntiefe mm	Spindelgewinde mm	Gewicht ≈ kg
ABZIEHER49.100.060	60	150	M14×1,5	1,54
ABZIEHER49.100.075	75	150	M14×1,5	1,67
ABZIEHER49.200.115	115	200	M20×2	5,1
ABZIEHER49.300.150	150	300	M20×2	10,2
ABZIEHER49.400.210	210	300	M30×2	18,8

FAG Werkzeuge zum Ausbau von Wälzlagern

Hydraulische Standard-Abzieher mit integrierter Handpumpe

Hydraulische FAG Standard-Abzieher mit integrierter Handpumpe

Hydraulische FAG Standard-Abzieher mit integrierter Handpumpe gibt es für 40, 60 und 80 kN Abziehkraft. Sie ermöglichen den mühelosen Ausbau von Wälzlagern, Zahnrädern, Buchsen und anderen Bauteilen. Ihre Handhabung ist einfach und sicher. Die kompakten, leichten Einheiten sind mit einem Sicherheitsnetz in einem stabilen Koffer untergebracht.

PULLER.HYD40 liefern wir mit einer normalen Armlänge. PULLER.HYD60 und PULLER.HYD80 sind dazu auch mit verlängerten Armen (Nachsetzzeichen XL) erhältlich.

Neben den kompletten Vorrichtungen liefern wir auch die Arme als Ersatzteile bzw. als Zubehör. Bestellbeispiel für normal lange Arme als

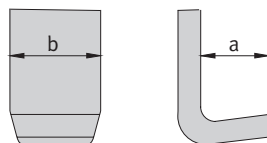
Zubehör zu PULLER.HYD60XL /
Ersatzteil zu PULLER.HYD60:

PULLER.HYD60.JAW

Bestellbeispiel für verlängerte Arme als

Zubehör zu PULLER.HYD80 /
Ersatzteil zu PULLER.HYD80XL:

PULLER.HYD80.LONGJAW



Programm Standard-Abzieher SPIDER mit integrierter Handpumpe

Bestellbezeichnung	Abziehkraft kN	Spannweite mm	Spanntiefe mm	Hub mm	Abmessungen		Gewicht ≈ kg
					a mm	b	
PULLER.HYD40	40	150	152	55	11	22	4,5
PULLER.HYD60	60	200	152	82	11	22	4,9
PULLER.HYD60XL	60	200	190	82	11	22	5,2
PULLER.HYD80	80	250	190	82	11	25	6,6
PULLER.HYD80XL	80	250	229	82	14	25	7

FAG Werkzeuge zum Ausbau von Wälzlagern

Extrastarke hydraulische Abzieher mit integrierter Handpumpe

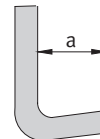
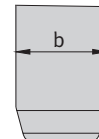
Extrastarke hydraulische FAG Abzieher mit integrierter Handpumpe

Extrastarke hydraulische FAG Abzieher mit integrierter Handpumpe gibt es für hohe Abziehkräfte bis 300 kN. Sie ermöglichen den mühelosen Ausbau von Wälzlagern, Zahnrädern, Buchsen und anderen Bauteilen. Ihre Handhabung ist einfach und sicher. Die kompakten Einheiten sind in einer stabilen Metallkiste untergebracht. Die Abzieher SPIDER 100 bis 300 sind auch mit verlängerten Armen (Nachsetzzeichen XL) erhältlich.



Bestellbeispiel für normal lange Arme als
Zubehör zu PULLER.HYD100XL /
Ersatzteil zu PULLER.HYD100:
PULLER.HYD100.JAW

Bestellbeispiel für verlängerte Arme als
Zubehör zu PULLER.HYD200 /
Ersatzteil zu PULLER.HYD200XL:
PULLER.HYD200.LONGJAW



Programm extrastarke Abzieher SPIDER mit integrierter Handpumpe

Bestellbezeichnung	Abziehkraft kN	Spannweite mm	Spanntiefe mm	Hub mm	Abmessungen		Gewicht ≈ kg
					a mm	b	
PULLER.HYD100	100	280	182	82	11	22	5,6
PULLER.HYD100XL	100	280	220	82	11	25	6,5
PULLER.HYD120	120	305	220	82	11	25	7,6
PULLER.HYD120XL	120	305	259	82	14	29	8,5
PULLER.HYD200	200	356	259	82	14	29	10
PULLER.HYD200XL	200	356	300	82	30	33	11,5
PULLER.HYD250	250	406	300	110	30	33	20
PULLER.HYD250XL	250	406	375	110	27	38	22
PULLER.HYD300	300	540	375	110	27	38	25
PULLER.HYD300XL	300	800	405	110	30	28	45

FAG Werkzeuge zum Ausbau von Wälzlagern

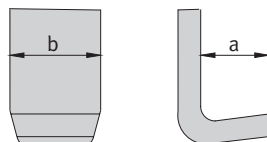
Extrastarke hydraulische Abzieher mit separater Handpumpe

Extrastarke hydraulische FAG Abzieher mit separater Handpumpe

Bei extrastarken hydraulischen FAG Abziehern für maximale Abziehkräfte von 175 und 400 kN wird der Öldruck mit einer separaten Handpumpe aufgebracht. Sie ermöglichen auch bei beengten Raumverhältnissen den mühelosen Ausbau von Wälzlagern, Zahnrädern, Buchsen und anderen Bauteilen. Die Abzieher sind einfach und sicher zu handhaben. Sie sind mit den Pumpen in einer stabilen Metallkiste untergebracht. Die beiden hydraulischen Abzieher sind mit normaler Armlänge erhältlich, auf Wunsch auch mit verlängerten Armen (Nachsetzzeichen XL).

Bestellbeispiel für normal lange Arme als Zubehör zu PULLER.HYD175XL / Ersatzteil zu PULLER.HYD175: **PULLER.HYD175.JAW**

Bestellbeispiel für verlängerte Arme als Zubehör zu PULLER.HYD400 / Ersatzteil zu PULLER.HYD400XL: **PULLER.HYD400.LONGJAW**



Programm extrastarke Abzieher SPIDER mit separater Handpumpe

Bestellbezeichnung	Abziehkraft kN	Spannweite mm	Spanntiefe mm	Hub mm	Abmessungen		Gewicht ≈ kg
					a mm	b	
PULLER.HYD175	175	356	229	82	14	29	15,6
PULLER.HYD175XL	175	356	300	82	30	33	17
PULLER.HYD400	400	800	405	250	30	28	45
PULLER.HYD400XL	400	1200	635	250	30	28	49

FAG Werkzeuge zum Ausbau von Wälzlagern

Dreigeteilte Abziehplatten für Abzieher

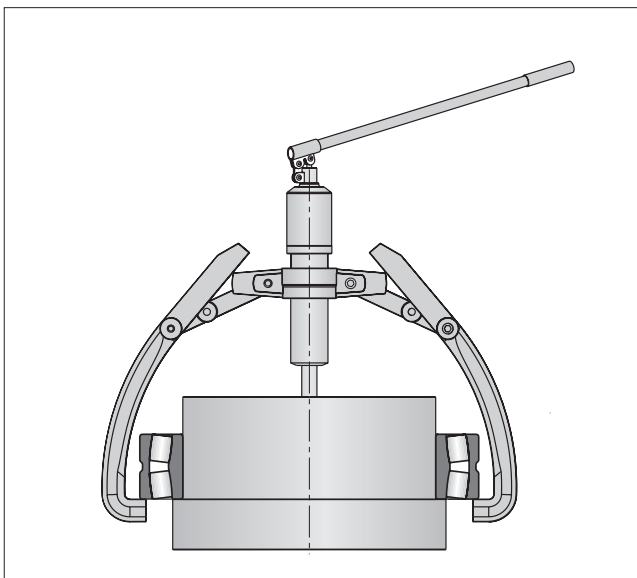
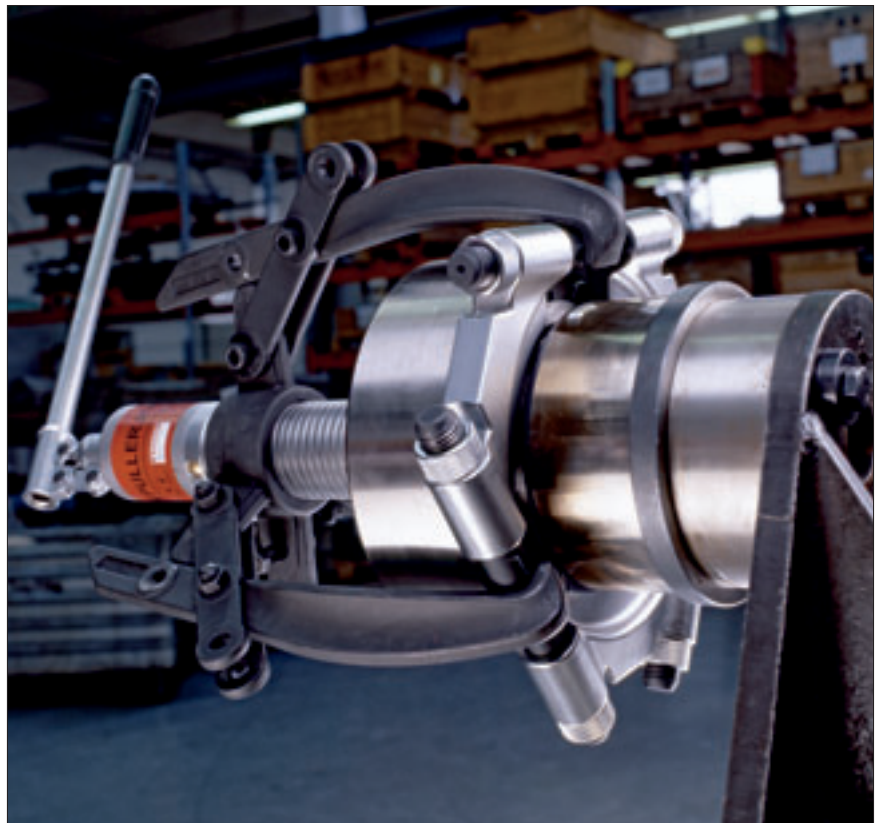
Dreigeteilte FAG Abziehplatten

Anwendung

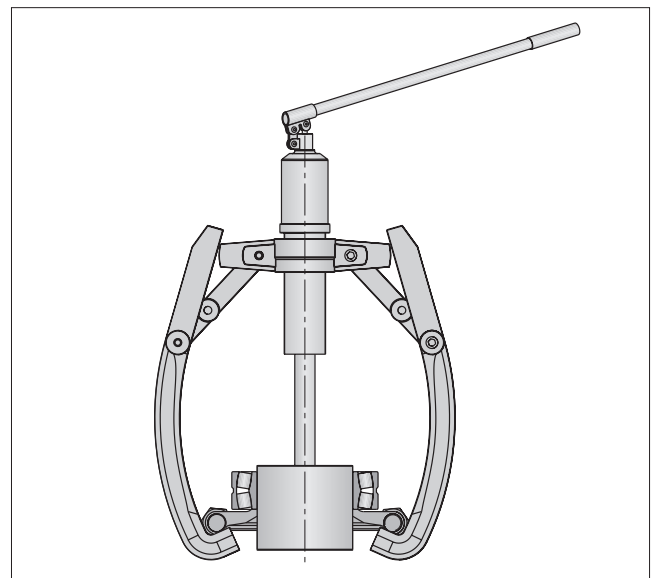
- Zum Abziehen kompletter Lager oder festsitzender Innenringe
- Vor allem für Fälle, in denen der Innenring an einer Wellenschulter anliegt, in der keine Abziehnuten sind. Die Lagerstelle muss radial gut zugänglich sein.
- Bei richtiger Handhabung werden Innenringe und komplette Wälzlager ohne Beschädigung abgezogen.

Wirkungsweise

Die drei Abziehplatten schieben sich durch wechselseitiges Eindrehen der Muttern zwischen Wellenschulter und Innenring. Die Trennvorrichtung wird mit den Abziehplatten über drei Zugstangen verschraubt.



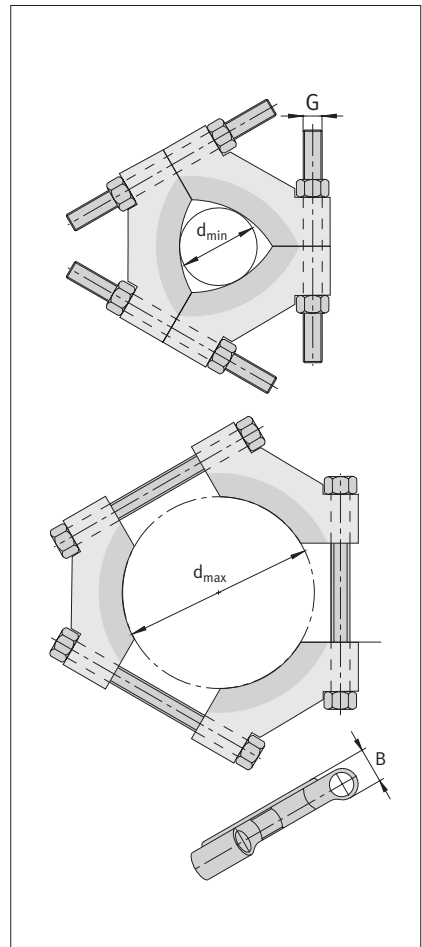
Werden die Abziehkräfte über die Rollkörper geleitet, können Rollkörper und Laufbahnen beschädigt werden.



Bei Verwendung einer dreigeteilten Abziehplatte werden Schäden vermieden, weil die Kräfte am festsitzenden Innenring angreifen.

FAG Werkzeuge zum Ausbau von Wälzlagern

Dreigeteilte Abziehplatten für Abzieher



Programm dreigeteilte Abziehplatten

Bestellbezeichnung Abziehplatte	Abmessungen			Gewinde G	Gewicht ≈ kg	geeignet für hydraulischen Abzieher	mechanischen Abzieher
	d _{min}	d _{max}	B				
	mm						
PULLER.TRISECTION50	12	50	17	M10×1,25	0,5	–	52.085/52.130
PULLER.TRISECTION100	26	100	28	M16×2	2,6	40/60/80/100	52.230
PULLER.TRISECTION160	50	160	33,5	M22×2,5	5,8	80/100/120/175/200	52.295
PULLER.TRISECTION260	90	260	46,5	M32×2,5	18,4	175/200/250/300	52.390
PULLER.TRISECTION380	140	380	65	M44×2,5	50,3	250/300/400	52.640

Weitere FAG-Veröffentlichungen

CD – MM 1.0	FAG Mounting Manager
CD Medias 4.x	Elektronischer INA-FAG-Wälzlagerkatalog
CD – WLS	Wälzlager-Lern-System
Publ. WL 80 100	Montage von Wälzlagern
Publ. WL 80 102	Hydraulikverfahren zum Ein- und Ausbau von Wälzlagern
Publ. WL 80 123	Rund um das Wälzlager – Das FAG Schulungsangebot zum Thema Wälzlager in Theorie und Praxis
Publ. WL 80 250	FAG Geräte und Dienstleistungen für Montage und Wartung von Wälzlagern
Publ. WL 82 102	Wälzlagerschäden
TI WL 00-11	FAG Videofilme zur Lagerungstechnik
TI WL 80-14	Ein- und Ausbau von Pendelrollenlagern mit kegeliger Bohrung
TI WL 80-38	Montage von Pendelkugellagern auf Spannhülsen
TI WL 80-50	FAG Druckerzeuger
TI WL 80-53	Wälzlager-Montageschrank und -Montagesätze – Grundlehrgang für die berufliche Ausbildung
TPI WL 80-54	FAG Anwärmgeräte zum Einbau von Wälzlagern
TPI WL 80-55	FAG Geräte zum Ausrichten
TPI WL 80-57	FAG Hydraulikmuttern
TPI WL 80-58	FAG Geräte zum thermischen Ausbau

Schaeffler KG

Postfach 1260
D-97419 Schweinfurt
Georg-Schäfer-Straße 30
D-97421 Schweinfurt

Service-Hotline

Telefon +49 2407 9149-99

Telefax +49 2407 9149-59

E-Mail: support@fis-services.de

www.fis-services.de

Alle Angaben wurden sorgfältig erstellt und überprüft. Für eventuelle Fehler oder Unvollständigkeiten können wir jedoch keine Haftung übernehmen. Änderungen, die dem Fortschritt dienen, behalten wir uns vor.

© Schaeffler KG · 2006, Januar

Nachdruck, auch auszugsweise, nur mit unserer Genehmigung.

TPI WL 80-56 D