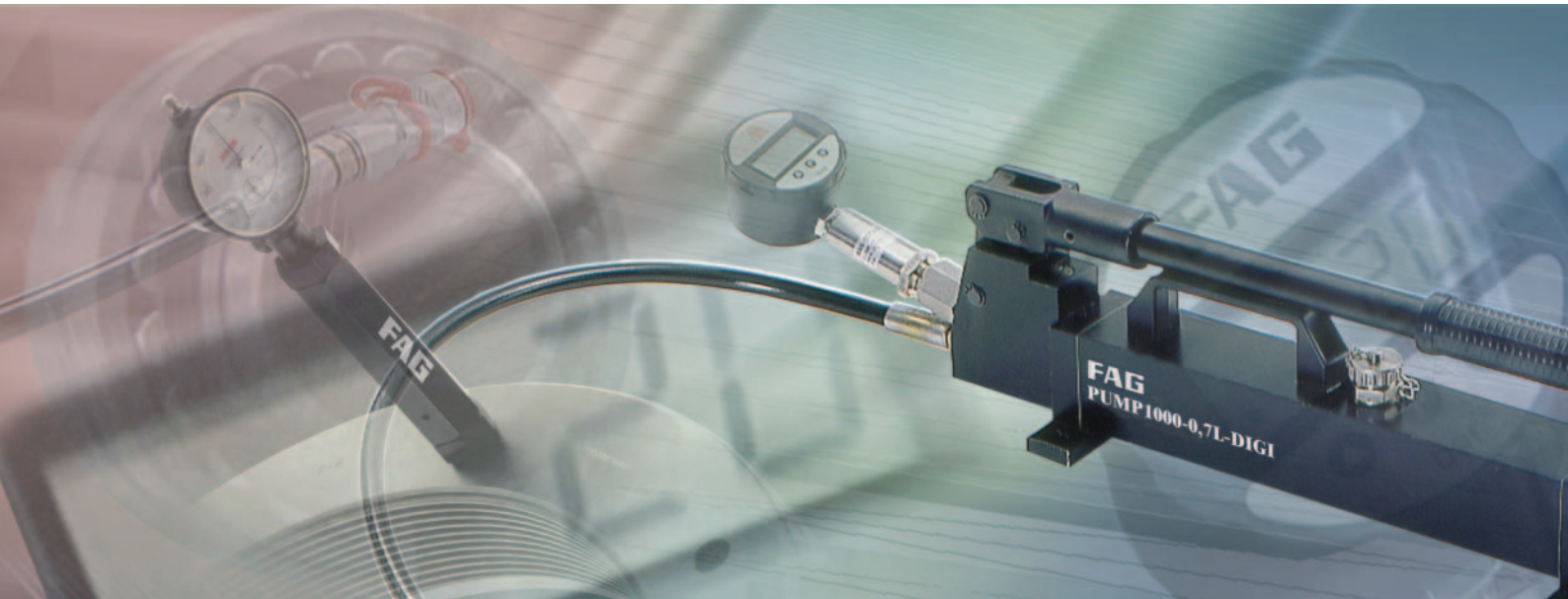


FAG



FAG Druckerzeuger

Technische Produktinformation

SCHAEFFLER GRUPPE
INDUSTRIE

Hinweis zu den Bestellbezeichnungen

Neben den aktuellen, **fett** gedruckten Bestellbezeichnungen sind die bisherigen Bestellbezeichnungen in Klammern angegeben.

Häufig verwendete Einheiten für Druck und Flächenpressung

1 bar = 10^5 N/m²
= 0,1 N/mm² (MPa)
≈ 14,5 psi (lbf/in²)
1 psi ≈ 0,07 bar

Übersichtstafel

Übersichtstafel Druckerzeuger

Druckerzeuger	Öl- behälter- inhalt l	Anschluss	max. Öldruck bar (psi)	Anwendung	max. Wellen- durchmesser mm	Seite
Bestellbezeichnung						
Ölinjektor INJECT1600 (OILINJECTOR1600)	0,027	G ³ / ₄	1 600 (23 200)	Ein- und Ausbau von Lagern mit kegeliger Bohrung. Pressverbände bis ca. 80 N/mm ² Flächenpressung.	150	2
Ölinjektor INJECT2500 (OILINJECTOR2500)	0,008	G ³ / ₈	2 500 (36 250)	Ein- und Ausbau von Lagern mit kegeliger Bohrung. Pressverbände bis ca. 125 N/mm ² Flächenpressung.	80	2
Handpumpensatz einstufig PUMP1000-0,7L (PUMP1000.0,7L)	0,7	G ¹ / ₄	1 000 (14 500)	Ein- und Ausbau von Wälzlagern Montage von Pressverbänden bis 50 N/mm ² Flächenpressung. Zum Betreiben von Hydraulikmuttern bis HYDNUT395 / HYDNUT300-HEAVY	250	3
Handpumpensatz zweistufig PUMP1000-4L (PUMP1000.4L)	4	G ¹ / ₄	1 000 (14 500)	Ein- und Ausbau von Wälzlagern Montage von Pressverbänden bis 50 N/mm ² Flächenpressung, z. B. von Schiffspropellern. Zum Betreiben von Hydraulikmuttern bis HYDNUT800	unbegrenzt	4
Handpumpensatz zweistufig PUMP1600-4L (PUMP1600.4L)	4	G ¹ / ₄	1 600 (23 200)	Ein- und Ausbau von Wälzlagern Montage von Pressverbänden bis 80 N/mm ² Flächenpressung, z. B. von Ruderschaft und Ruderblatt	unbegrenzt	5
Handpumpensatz zweistufig PUMP2500-4L (PUMP2500.4L)	4	G ¹ / ₄ (direkt)	2 500 (36 250)	Ein- und Ausbau von Wälzlagern Montage von Pressverbänden bis 125 N/mm ² Flächenpressung, z. B. Zahnrädern und Kupplungen	unbegrenzt	6
Hochdruckpumpe PUMP4000-0,2L (PUMP4000.0,2L)	0,2	G ¹ / ₄ (direkt)	4 000 (58 000)	Für Pressverbände mit hoher Flächen- pressung (> 100 N/mm ²). Ausbau von Lagern mit zylindrischer Bohrung. Fördermenge und Ölvorrat sind gering.	unbegrenzt	8
Hochdruckpumpensatz PUMP2500-0,2L-KIT (PUMP2500.0,2L.SET)	0,2	G ¹ / ₄ mit Hochdruck- rohr	2 500 (36 250)		bei Wälzlagern bis ø 250	9
Druckluftbetriebenes Hydraulikaggregat AGGREG-P1000-P2500 (AGGREGATE.P1000/2500)	13	G ¹ / ₄	2 500 (36 250)	Montage von Wellenkupplungen und Pressverbänden, Zahnrädern usw. mit dem Hydraulikverfahren. Flächenpressung bis 100 N/mm ²	unbegrenzt	10
Elektrisch betriebenes Hydraulikaggregat AGGREG-E700 (AGGREGATE.E700)	10	G ¹ / ₄	700 (10 150)	Zum Betreiben von großen Hydraulikmuttern bis HYDNUT1180. Montage von großen Pressverbänden: Schiffswellenkupplungen, Schiffspropeller, Zahnräder, Flächenpressung bis 50 N/mm ²	unbegrenzt	10

FAG Ölinjektoren

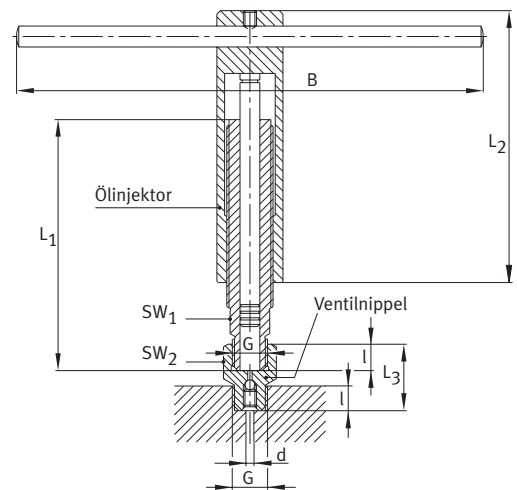
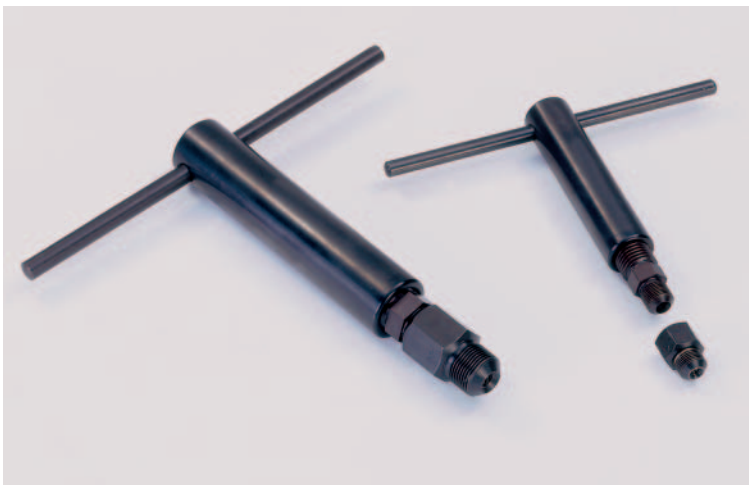
FAG Ölinjektoren

Das Fördervolumen der Ölinjektoren ist gering; sie eignen sich zur Anwendung des Hydraulikverfahrens beim Ausbau von Wälzlagern und anderen Pressverbänden mit unmittelbarem Sitz auf kegeligen

Wellen, z. B. bei Werkzeugmaschinen für Zylinderrollenlager FAG NNU49..-S-K, NN30..-AS-K, N10..-K, N19..-K. Der INJECT2500 kann für Wellendurchmesser bis 80 mm, der INJECT1600 bis 150 mm eingesetzt werden.

Ersatzdichtungen sind handelsübliche O-Ringe:
OR6x1,5 (für INJECT2500),
OR10x2,0 (für INJECT1600).

Ölinjektoren und Ventalnippel



Ölinjektor	Ventilnippel	Anschluss	Öl-volumen	max. Öldruck	Gewicht	Abmessung										
		G	cm ³	bar	≈ kg	l	d	L ₁	L ₂	L ₃	B	SW ₁	SW ₂			
Bestellbezeichnung						mm										
INJECT2500 (OILINJECTOR2500)	INJECT2500.VALVE (OILINJECTOR2500.VALVE)	G ³ / ₈	8	2 500	0,91	12 5	120	130	30	220	19	22				
INJECT1600 (OILINJECTOR1600)	INJECT1600.VALVE (OILINJECTOR1600.VALVE)	G ³ / ₄	27	1 600	2,18	22 8	180	185	55	280	27	32				

Durch Anschluss des Ventalnippels an den Ölinjektor kann Öl ohne Verlust nachgefüllt werden. Man bestellt dazu Ölinjektor plus Ventalnippel.

Bestellbezeichnung für INJECT2500 + INJECT2500.VALVE: **INJECT2500-SET**,
Bestellbezeichnung für INJECT1600 + INJECT1600.VALVE: **INJECT1600-SET**.

FAG Handpumpensätze · Handpumpensatz 1 000 bar (Ölbehälter 0,7 l)

Druckerzeuger für das Hydraulikverfahren und für Hydraulikmuttern

FAG Handpumpensätze

Das Programm der FAG Handpumpensätze umfasst die Grundausführungen:

- PUMP1000-0,7L (einstufig)
- PUMP1000-4L (zweistufig)
- PUMP1600-4L (zweistufig)
- PUMP2500-4L (zweistufig)

Die zweistufigen Pumpen haben eine hohe Fördermenge im Niederdruckbereich und schalten dann automatisch in die Hochdruckstufe um. Dadurch wird eine hohe Arbeitsgeschwindigkeit erreicht.

Bei erhöhtem Ölbedarf sind die zweistufigen Pumpen alternativ auch mit einem 8-l-Ölbehälter lieferbar (Nachsetzzeichen -8L). Für Fälle, in denen die Einbauart der Spann- oder Abziehhülse eine getrennte Ölversorgung erfordert, liefern wir auf Wunsch ein Zweiwegeventil (Nachsetzzeichen -D).

FAG Handpumpensatz 1 000 bar (Ölbehälter 0,7 l)

Der Handpumpensatz eignet sich für den Ein- und Ausbau von Wälzlagern mit dem Hydraulikverfahren, für die Montage von Pressverbänden bis 50 N/mm² Flächenpressung und zum Betreiben von Hydraulikmuttern bis HYDNUT395 bzw. HYDNUT300-HEAVY.

Der Ölbehälter hat 0,7 l Volumen. Angeschlossen wird die Pumpe mit einem Hochdruckschlauch 1000 bar - 1,5 m lang und Steckkupplung 1000 bar (für Anschlussgewindebohrung G¹/₄, siehe Zeichnung). Für den Ein- und Ausbau von Wälzlagern mit Spann- und Abziehhülsen sind Hülsenanschlussstücke zu verwenden. Sind andere Anschlüsse vorhanden, können Zwischen- und Reduzierstücke verwendet werden.

Der Pumpensatz wird betriebsbereit in einem Blechkasten geliefert.

Lieferumfang:

- 1 Handpumpe 1000 bar mit 0,7-l-Ölbehälter mit Ölfüllung Shell Voltol Gleitöl 46 (Viskosität 46 mm²/s bei 40 °C), Manometeranschluss im Pumpenkopf
 - 1 Manometer 0–1000 bar (ø 63 mm)
 - 1 Hochdruckschlauch 1000 bar - 1,5 m lang
 - 1 Steckkupplung 1000 bar (Anschlussgewinde G¹/₄)
 - 1 Blechkasten 650×260 x 200 mm
- Gewicht (einschließlich Ölfüllung und Blechkasten) 10 kg

Bestellbezeichnung:

PUMP1000-0,7L
(PUMP1000.0,7L)

Der Handpumpensatz ist auch mit Digitalmanometer lieferbar.

Bestellbezeichnung für Reparatursatz der einstufigen 1000-bar-Pumpe:

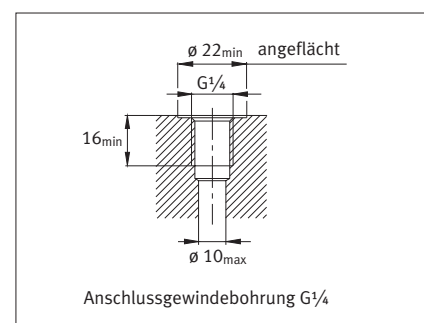
PUMP1000-0,7L.SPARE-KIT
(PUMP1000.0,7L.KIT)



Handpumpensatz 1000 bar (0,7 l)

Ölvolumen pro Hub
cm³

2,2



FAG Handpumpensätze 1 000 bar (Ölbehälter 4 l)

Druckerzeuger für das Hydraulikverfahren und für Hydraulikmuttern

FAG Handpumpensätze 1 000 bar (Ölbehälter 4 l)

Die Handpumpensätze eignen sich für den Ein- und Ausbau von Wälzlagern und für die Montage von Pressverbänden bis 50 N/mm², z. B. von Schiffspropellern, mit dem Hydraulikverfahren. Handpumpensätze mit 4-l- Ölbehälter kann man zum Betrieb von Hydraulikmuttern bis HYDNUT800 verwenden (alternativ 8-l-Ölbehälter für größere Hydraulikmuttern).

Angeschlossen wird die Pumpe mit einem Hochdruckschlauch 1000 bar - 2 m lang und Steckkupplung 1000 bar (für Anschlussgewindebohrung G¹/₄, siehe Zeichnung auf Seite 3).

Müssen zwei Verbraucher-Anschlüsse gleichzeitig mit Öl versorgt werden, wird der Pumpensatz zusätzlich mit einem Zweibegeventil ausgerüstet. Die Ölversorgung erfolgt dann über zwei Hochdruckschläuche und zwei Steckkupplungen.

Die Pumpensätze werden betriebsbereit in einem Blechkasten geliefert.

Handpumpensatz PUMP1000-4L (für 1 Verbraucher-Anschluss)

Lieferumfang:

- 1 Handpumpe 1000 bar mit 4-l-Ölbehälter mit Ölfüllung Shell Voltol Gleitöl 46 (Viskosität 46 mm²/s bei 40 °C)
 - 1 angeflanshtes Manometeranschlussstück
 - 1 Manometer 0–1000 bar (ø 63 mm)
 - 1 Hochdruckschlauch 1000 bar - 2 m lang
 - 1 Steckkupplung 1000 bar
 - 1 Blechkasten 900×250×250 mm
- Gewicht (einschließlich Ölfüllung und Blechkasten) 24 kg

Bestellbezeichnung:
PUMP1000-4L
(PUMP1000.4L)

Der Handpumpensatz mit 1 Anschluss ist auch mit Digitalmanometer lieferbar.

Handpumpensatz PUMP1000-4L-D (für 2 Verbraucher-Anschlüsse)

Lieferumfang:

- 1 Handpumpe 1000 bar mit 4-l-Ölbehälter mit Ölfüllung Shell Voltol Gleitöl 46 (Viskosität 46 mm²/s bei 40 °C)
 - 1 angeflanshtes Zweibegeventil (mit Manometeranschluss)
 - 1 Manometer 0–1000 bar (ø 63 mm)
 - 2 Hochdruckschläuche 1000 bar - 2 m lang
 - 2 Steckkupplungen 1000 bar
 - 1 Blechkasten 900×250×250 mm
- Gewicht (einschließlich Ölfüllung und Blechkasten) 27 kg

Bestellbezeichnung:
PUMP1000-4L-D
(PUMP1000.4L.D)

Bestellbezeichnung für Reparatursatz der zweistufigen 1000-bar-Pumpen:
PUMP1000-4L.SPARE-KIT
(PUMP1000.4L.KIT)



Handpumpensatz 1000 bar (4 l)

Ölvolumen pro Hub	
bis 30 bar	30 bis 1000 bar
cm ³	
32	1,6

FAG Handpumpensätze 1 600 bar

Druckerzeuger für das Hydraulikverfahren

FAG Handpumpensätze 1 600 bar

Die Handpumpensätze 1 600 bar eignen sich für den Ein- und Ausbau von Wälzlagern und für die Montage von Pressverbänden bis 80 N/mm², z. B. von Ruderschaft und Ruderblatt, mit dem Hydraulikverfahren.

Die Ölbehälter haben 4 l Volumen (auf Anfrage 8 l).

Angeschlossen wird die Pumpe mit einem Hochdruckschlauch 1 600 bar - 2 m lang und Steckkupplung 1 600 bar (für Anschlussgewindebohrung G³/₄, siehe Zeichnung auf Seite 3).

Müssen zwei Verbraucher-Anschlüsse gleichzeitig mit Öl versorgt werden, wird der Pumpensatz zusätzlich mit einem Zweiwegeventil ausgerüstet. Die Ölversorgung erfolgt dann über zwei Hochdruckschläuche und zwei Steckkupplungen.

Die Pumpensätze werden betriebsbereit in einem Blechkasten geliefert.

Handpumpensatz PUMP1600-4L (für 1 Verbraucher-Anschluss)

Lieferumfang:

- 1 Handpumpe 1 600 bar mit 4-l-Ölbehälter mit Ölfüllung Shell Voltol Gleitöl 46 (Viskosität 46 mm²/s bei 40 °C)
 - 1 angeflanshtes Manometeranschlusstück
 - 1 Manometer 0–1 600 bar (ø 100 mm)
 - 1 Hochdruckschlauch 1 600 bar - 2 m lang
 - 1 Steckkupplung 1 600 bar
 - 1 Blechkasten 900×250×250 mm
- Gewicht (einschließlich Ölfüllung und Blechkasten) 25 kg

Bestellbezeichnung:
PUMP1600-4L
(PUMP1600.4L)

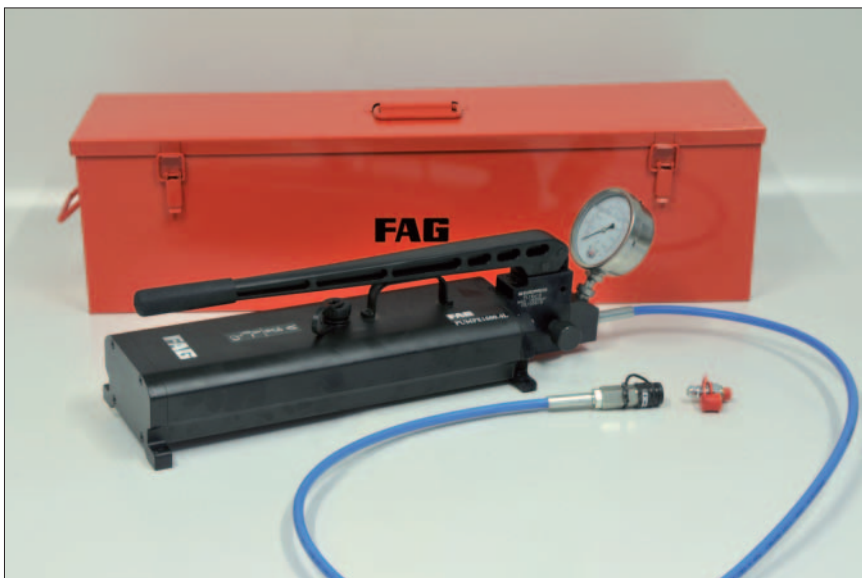
Handpumpensatz PUMP1600-4L-D (für 2 Verbraucher-Anschlüsse)

Lieferumfang:

- 1 Handpumpe 1 600 bar mit 4-l-Ölbehälter mit Ölfüllung Shell Voltol Gleitöl 46 (Viskosität 46 mm²/s bei 40 °C)
 - 1 angeflanshtes Zweiwegeventil (mit Manometeranschluss)
 - 1 Manometer 0–1 600 bar (ø 100 mm)
 - 2 Hochdruckschläuche 1 600 bar - 2 m lang
 - 2 Steckkupplungen 1 600 bar
 - 1 Blechkasten 900×250×250 mm
- Gewicht (einschließlich Ölfüllung und Blechkasten) 28 kg

Bestellbezeichnung:
PUMP1600-4L-D
(PUMP1600.4L.D)

Bestellbezeichnung für
Reparatursatz der zweistufigen
1 600-bar-Pumpen:
PUMP1600-4L.SPARE-KIT
(PUMP1600.4L.KIT)



Handpumpensatz 1 600 bar

Ölvolumen pro Hub

bis 30 bar	30 bis 1 600 bar
cm ³	

32

1,6

FAG Handpumpensätze 2 500 bar

Druckerzeuger für das Hydraulikverfahren

FAG Handpumpensätze 2 500 bar

Die Handpumpensätze 2 500 bar eignen sich für den Ein- und Ausbau von Wälzlagern und für die Montage von Pressverbänden mit hohen Flächenpressungen bis 125 N/mm², z. B. Zahnrädern und Kupplungen, mit dem Hydraulikverfahren.

Die Ölbehälter haben 4 l Volumen (auf Anfrage 8 l).

Angeschlossen wird die Pumpe mit einem Hochdruckschlauch 2 500 bar - 2 m lang über ein Reduzier- oder Zwischenstück (Abmessungen sowie Anschlussbohrung siehe Zeichnung und Tabelle).

Müssen zwei Verbraucher-Anschlüsse gleichzeitig mit Öl versorgt werden, wird der Pumpensatz zusätzlich mit einem Zweiwegeventil ausgerüstet. Die Ölversorgung erfolgt dann über zwei Hochdruckschläuche.

Die Pumpensätze werden betriebsbereit in einem Blechkasten geliefert.

Handpumpensatz PUMP2500-4L (für 1 Verbraucher-Anschluss)

Lieferumfang:

- 1 Handpumpe 2 500 bar mit 4-l-Ölbehälter mit Ölfüllung Shell Voltol Gleitöl 46 (Viskosität 46 mm²/s bei 40 °C)
 - 1 angeflanshtes Manometeranschlussstück
 - 1 Manometer 0–2 500 bar (ø 100 mm)
 - 1 Hochdruckschlauch 2 500 bar - 2 m lang
 - 1 Verschlussnippel G¹/₄
 - je 1 Zwischenstück G³/₈, Reduzierstück G³/₈, G¹/₂, G³/₄
 - 1 Blechkasten 940×280×280 mm
- Gewicht (einschließlich Ölfüllung und Blechkasten) 27 kg

Bestellbezeichnung:

PUMP2500-4L
(PUMP2500.4L)

Handpumpensatz PUMP2500-4L-D (für 2 Verbraucher-Anschlüsse)

Lieferumfang:

- 1 Handpumpe 2 500 bar mit 4-l-Ölbehälter mit Ölfüllung Shell Voltol Gleitöl 46 (Viskosität 46 mm²/s bei 40 °C)
 - 1 angeflanshtes Zweiwegeventil (mit Manometeranschluss)
 - 1 Manometer 0–2 500 bar (ø 100 mm)
 - 2 Hochdruckschläuche 2 500 bar - 2 m lang
 - 2 Verschlussnippel G¹/₄
 - je 2 Zwischenstücke G¹/₄, Reduzierstücke G³/₈, G¹/₂, G³/₄
 - 1 Blechkasten 940×280×280 mm
- Gewicht (einschließlich Ölfüllung und Blechkasten) 30 kg

Bestellbezeichnung:

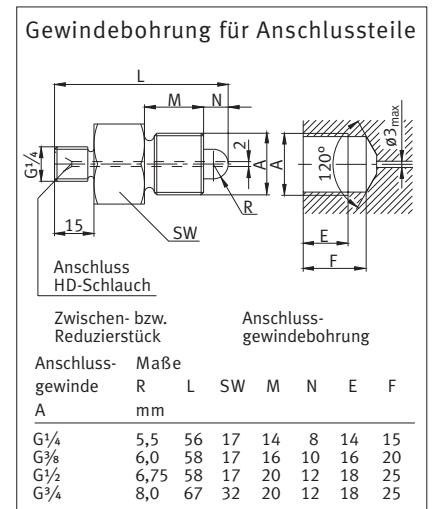
PUMP2500-4L-D
(PUMP2500.4L.D)
Bestellbezeichnung Reparatursatz:
PUMP2500-4L.SPARE-KIT

Ölvolumen pro Hub

bis 20 bar 20 bis 2 500 bar
cm³

32

0,9



FAG Handpumpensätze

Übersicht der Bestellbezeichnungen



Handpumpensatz PUMP1000-0,7L-DIGI



Handpumpensatz PUMP1600-4L-D

FAG Handpumpensätze (Übersicht der Bestellbezeichnungen)

Pumpe	Handpumpensatz Grundausführung	mit 8-l-Ölbehälter	mit Verteiler	mit 8-l-Ölbehälter und Verteiler
einstufig 1 000 bar	PUMP1000-0,7L*			
zweistufig 1 000 bar	PUMP1000-4L*	PUMP1000-8L*	PUMP1000-4L-D	PUMP1000-8L-D
1 600 bar	PUMP1600-4L	PUMP1600-8L	PUMP1600-4L-D	PUMP1600-8L-D
2 500 bar	PUMP2500-4L	PUMP2500-8L	PUMP2500-4L-D	PUMP2500-8L-D

* Die 1000-bar-Pumpen mit 1 Anschluss sind auch mit Digitalmanometer (siehe Seite 14) lieferbar.

Bestellbeispiel: **PUMP1000-0,7L-DIGI**

Reparatursätze:

PUMP1000-0,7L.SPARE-KIT	0,2 kg
PUMP1000-4L.SPARE-KIT	0,4 kg
PUMP1600-4L.SPARE-KIT	0,4 kg
PUMP2500-4L.SPARE-KIT	0,6 kg

FAG Hochdruckpumpe

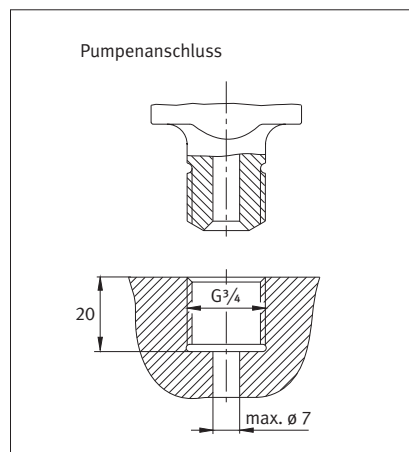
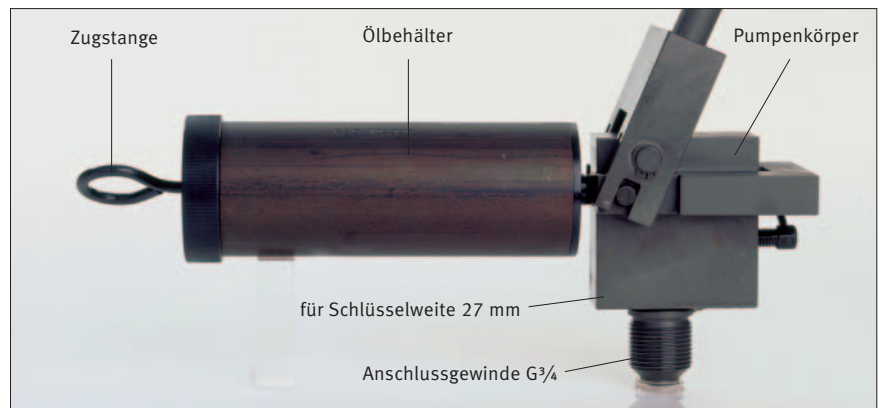
FAG Hochdruckpumpe PUMP4000-0,2L

Die Hochdruckpumpe ist geeignet für den Ein- und Ausbau von Wälzlagern für Wellendurchmesser bis 250 mm. Weil sie Drücke bis 4 000 bar erzeugt, kann man mit der Pumpe auch schwere Wellenkupplungen und Zahnräder mit dem Hydraulikverfahren aufweiten. Die Pumpe ist direkt oder über dickwandige Zwischenstücke anzuschließen.

Die Hochdruckpumpe kann man auch über einen Pumpenhalter (mit oder ohne Manometer) und ein 2 m langes biegsames Hochdruckrohr anschließen (zulässiger maximaler Öldruck 2 500 bar). Die Pumpe ist immer mit einem Manometer zu betreiben.

Ölempfehlung bei normaler Umgebungstemperatur: Mineralöl mit einer Nennviskosität von 68 mm²/s bei 40 °C.

Die Handhabung der Pumpe ist der Bedienungsanleitung (Publikation WL 80 115) zu entnehmen.



FAG Hochdruckpumpe PUMP4000-0,2L

Hochdruckpumpe	Anschluss	Ölbehälterinhalt l	Förder-volumen cm ³ /Hub	max. Öldruck bar	Gewicht ≈ kg
Bestellbezeichnung					
PUMP4000-0,2L¹⁾ bestehend aus PUMP4000-0,2L.BODY (Pumpenkörper) PUMP4000-0,2L.TANK (Ölbehälter)	G ³ / ₄	0,2	0,3	4 000	3,8
¹⁾ bisherige Bezeichnung: PUMP4000.0,2L					

FAG Hochdruckpumpensätze

FAG Hochdruckpumpensätze

Um den Kunden die Geräteauswahl zu erleichtern, liefert FAG komplette Gerätesätze in Aufbewahrungskisten:
 FAG Hochdruckpumpensatz
 PUMP2500-0,2L-KIT mit Manometer
 bis 2 500 bar (bisherige Bezeichnung:
 PUMP2500.0,2L.SET).



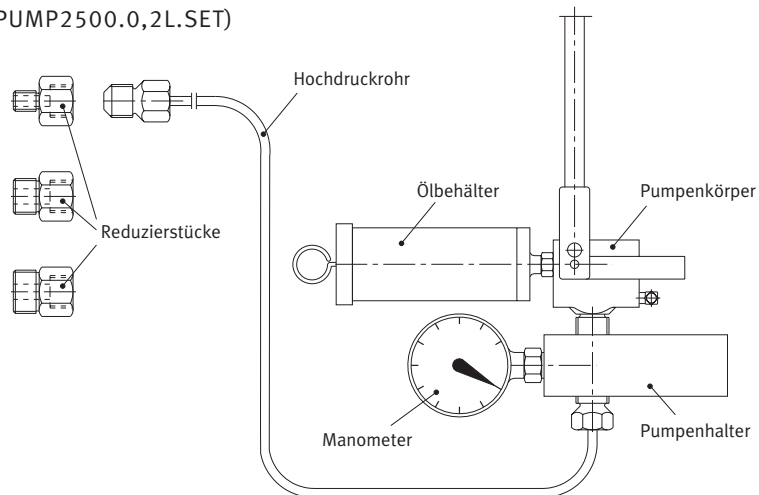
FAG Hochdruckpumpensatz PUMP2500-0,2L-KIT

FAG Hochdruckpumpensatz PUMP2500-0,2L-KIT mit Manometer bis 2 500 bar

Lieferumfang:

1 Hochdruckpumpe	PUMP4000-0,2L	1 Manometer	PUMP2500.MANO-G1/2
1 Pumpenhalter	PUMP.HOLDER-3	1 Hochdruckrohr	PUMP.PIPE-G1/4
3 Reduzierstücke	(PUMP.NIPPLE-B-G1/4-G1/8, PUMP.NIPPLE-B-G1/4-G3/4, PUMP.NIPPLE-B-G1/4-G1/2)	1 Aufbewahrungskiste	
		Gewicht (einschließlich Kiste) 12,75 kg	

Bestellbezeichnung für Kit: **PUMP2500-0,2L-KIT**
 (bisherige Bezeichnung: PUMP2500.0,2L.SET)



FAG Hydraulikaggregate

Druckluftbetriebenes FAG Hydraulikaggregat

Das druckluftbetriebene Hydraulikaggregat AGGREG-P1000-P2500 ist fahrbar und besteht aus einem 13-l-Ölbehälter aus Leichtmetall und zwei Pumpen (1000 bar und 2500 bar).

Ausführungen für andere Betriebsdrücke liefern wir auf Anfrage.

Die Pumpe (2500 bar) hat zwei getrennt regelbare Ausgänge und eignet sich als Druckerzeuger für die Anwendung des Hydraulikverfahrens zum Aufweiten von Wellenkupplungen und Zahnrädern. Die Pumpe (1000 bar) kann gleichzeitig eine Hydraulikmutter betreiben. Die Pumpe ist geeignet für Pressverbände mit Flächenpressungen bis 100 N/mm².

Lieferumfang:

Grundgerät, betriebsbereit, einschließlich
 1 Manometer 0 bis 1000 bar,
 1 Manometer 0 bis 2500 bar,
 3 Hochdruckschläuche 2500 bar,
 2 m lang,
 1 Ölverteiler

Druckluftbetriebenes FAG Hydraulikaggregat

Hydraulikaggregat	Ölbehälterinhalt	max. Öldruck	Gewicht ≈ kg
Bestellbezeichnung	l	bar	kg
AGGREG-P1000-P2500 (AGGREGATE.P1000/2500)	13	1000 oder 2500	40 (ohne Ölfüllung)

Elektrisch betriebenes FAG Hydraulikaggregat

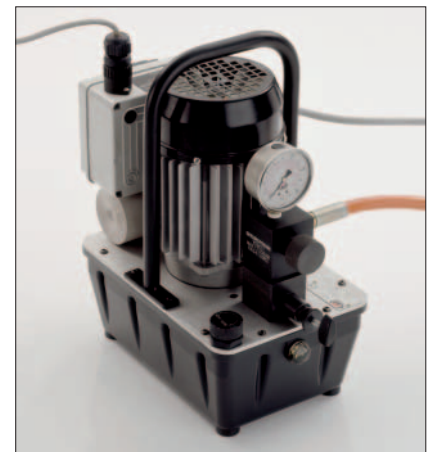
Diese Geräte eignen sich zum Betreiben von Hydraulikmuttern und zur Montage von großen Pressverbänden, wie Schiffswellenkupplungen, Schiffspropellern und Zahnrädern (Flächenpressung bis 50 N/mm²).

Elektrischer Anschluss: Steckdose, Spannung 400 V bei 50 Hz.

Andere Spannungen und Frequenzen auf Anfrage.

Lieferumfang:

Grundgerät, betriebsbereit, einschließlich
 1 Manometer 0 bis 1000 bar,
 1 Hochdruckschlauch 1000 bar,
 2 m lang,
 1 Druckregelventil



Elektrisch betriebenes FAG Hydraulikaggregat

Hydraulikaggregat	Ölbehälterinhalt (nutzbare Ansaugmenge)	Öl-Volumenstrom	max. Öldruck	Motorleistung	Gewicht ≈ kg
Bestellbezeichnung	l	l/min	bar	kW	kg
AGGREG-E700 (AGGREGATE.E700)	10	0,9	700	1,1	40 (mit Ölfüllung)

FAG Hydraulikvorrichtung

Fahrbare FAG Hydraulikvorrichtung für Serienmontage

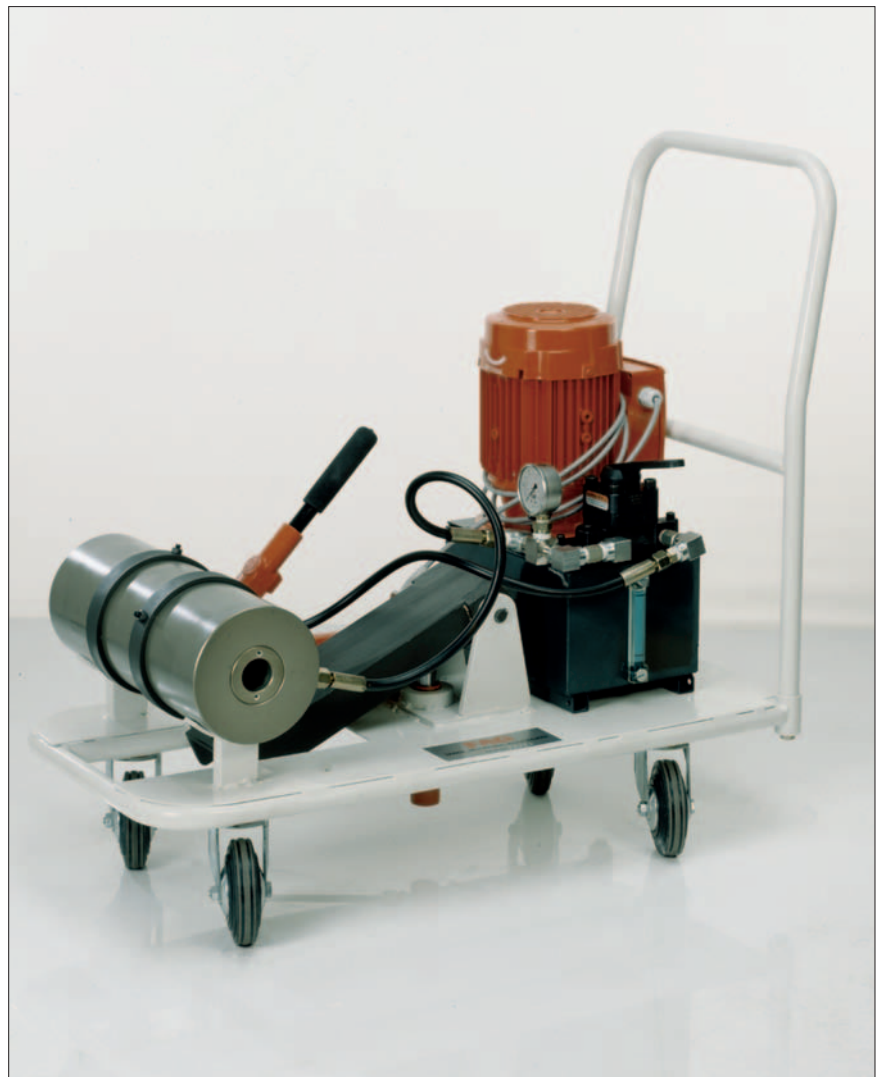
Die fahrbare Vorrichtung hat einen ventilgesteuerten, doppelseitig wirkenden Druckzylinder (Druckkraft 700 kN, Hub 215 mm), den eine Motorpumpe betreibt. Die Höhenstellung des Zylinders kann man zwischen 290 und 690 mm durch Hubzylinder und Wippe verändern.

Zubehörteile wie Führungsbüchsen, Montagehülsen, Zug- und Druckspindeln und Zugrahmen müssen von Fall zu Fall bestellt werden.

Für Anfragen oder Bestellungen sind Angaben über die Lagertype und den Stromanschluss sowie Einbauzeichnungen (Achse, Gehäuse, Umbauteile) erforderlich.

Diese Vorrichtung wird vorwiegend für die Montage und Demontage von FAG Radsatzlagern TAROL verwendet (siehe auch Publikation WL 07 170).

Bestellbezeichnung:
TAROL-RAILWAY-AGGREGATE
(TAROL.MOUNTING.AGGREGATE)



FAG Anschlusssteile

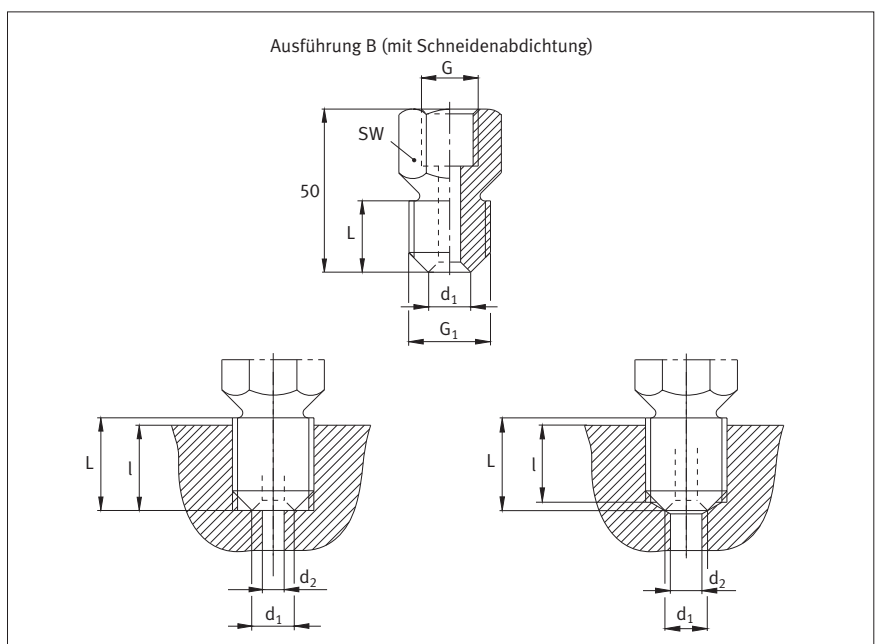
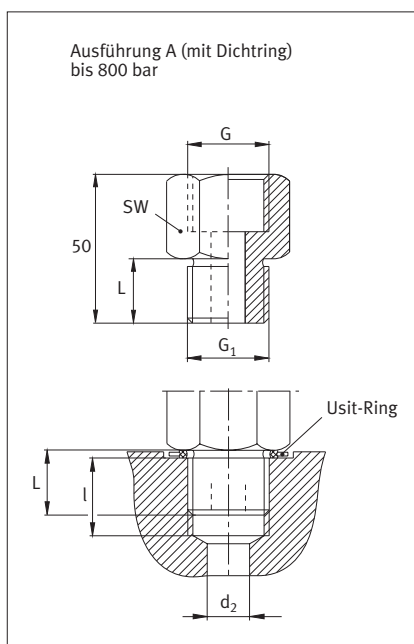
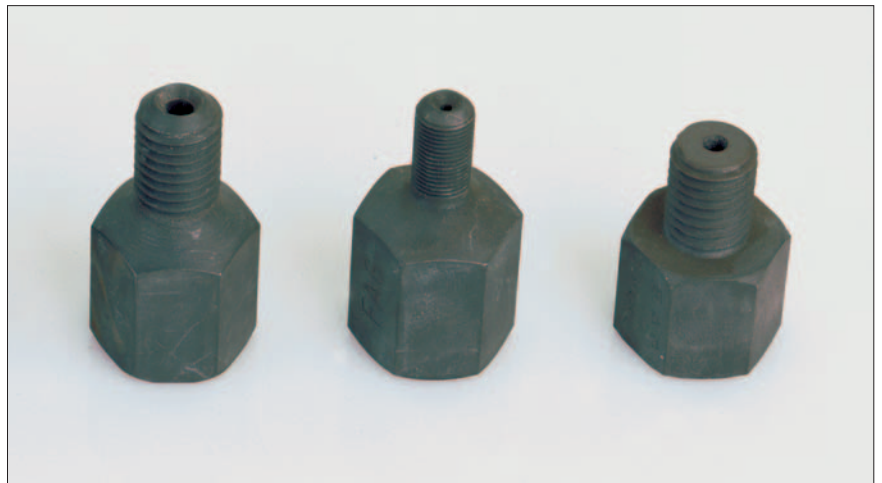
FAG Anschlusssteile

Zu den FAG Anschlusssteilen gehören:

- Zwischen- und ReduzierstückeS. 12
- Manometer S. 14
- Pumpenhalter S. 14
- Hochdruckrohre..... S. 15
- Hülsenanschlussstücke für Spann- und Abziehhülsen ..S. 16

FAG Zwischenstücke und Reduzierstücke

Zwischenstücke und Reduzierstücke passen zu den Gewinden der HD-Schläuche und Druckrohre. Zwischen- und Reduzierstücke der Ausführung A (mit Dichtring) eignen sich für Öldrücke bis 800 bar. Die Ausführung B (mit Schneidkante) ist für Öldrücke bis 2 500 bar geeignet. Neben den hier aufgeführten Größen liefern wir auf Anfrage auch andere Zwischen- und Reduzierstücke.



FAG Anschlusssteile

Zwischenstücke

Zwischenstücke	$G = G_1$							
Bestellbezeichnung	(bisherige Bestellbezeichnung)	G	G_1	d_1 mm	L	Schlüsselweite SW	Anschlussbohrung $d_{2 \max}$ l	
PUMP.ADAPTER-A-G $\frac{1}{4}$	(PUMP.ADAPTER.A.G $\frac{1}{4}$)	G $\frac{1}{4}$	G $\frac{1}{4}$		15	27	10	min 17
PUMP.ADAPTER-B-G $\frac{1}{4}$	(PUMP.ADAPTER.B.G $\frac{1}{4}$)	G $\frac{1}{4}$	G $\frac{1}{4}$	8	17	27	5	max 15
PUMP.ADAPTER-A-G $\frac{3}{4}$	(PUMP.ADAPTER.A.G $\frac{3}{4}$)	G $\frac{3}{4}$	G $\frac{3}{4}$		20	36	15	min 22
PUMP.ADAPTER-B-G $\frac{3}{4}$	(PUMP.ADAPTER.B.G $\frac{3}{4}$)	G $\frac{3}{4}$	G $\frac{3}{4}$	13	22	36	9	max 20

Reduzierstücke

Reduzierstücke	$G \neq G_1$							
Bestellbezeichnung	(bisherige Bestellbezeichnung)	G	G_1	d_1 mm	L	Schlüsselweite SW	Anschlussbohrung $d_{2 \max}$ l	
PUMP.NIPPLE-A-G $\frac{1}{4}$ -G $\frac{1}{8}$	(PUMP.NIPPLE.A.G $\frac{1}{4}$ -G $\frac{1}{8}$)	G $\frac{1}{4}$	G $\frac{1}{8}$		15	27	7	min 17
PUMP.NIPPLE-B-G $\frac{1}{4}$ -G $\frac{1}{8}$	(PUMP.NIPPLE.B.G $\frac{1}{4}$ -G $\frac{1}{8}$)	G $\frac{1}{4}$	G $\frac{1}{8}$	6	17	27	4	max 15
PUMP.NIPPLE-A-G $\frac{1}{4}$ -G $\frac{1}{2}$	(PUMP.NIPPLE.A.G $\frac{1}{4}$ -G $\frac{1}{2}$)	G $\frac{1}{4}$	G $\frac{1}{2}$		20	32	15	min 22
PUMP.NIPPLE-B-G $\frac{1}{4}$ -G $\frac{1}{2}$	(PUMP.NIPPLE.B.G $\frac{1}{4}$ -G $\frac{1}{2}$)	G $\frac{1}{4}$	G $\frac{1}{2}$	11	22	32	8	max 20
PUMP.NIPPLE-A-G $\frac{1}{4}$ -G $\frac{3}{4}$	(PUMP.NIPPLE.A.G $\frac{1}{4}$ -G $\frac{3}{4}$)	G $\frac{1}{4}$	G $\frac{3}{4}$		20	36	15	min 22
PUMP.NIPPLE-B-G $\frac{1}{4}$ -G $\frac{3}{4}$	(PUMP.NIPPLE.B.G $\frac{1}{4}$ -G $\frac{3}{4}$)	G $\frac{1}{4}$	G $\frac{3}{4}$	13	22	36	9	max 20
PUMP.NIPPLE-A-G $\frac{1}{4}$ -M14	(PUMP.NIPPLE.A.G $\frac{1}{4}$ -M14)	G $\frac{1}{4}$	M14		15	24	10	min 17
PUMP.NIPPLE-B-G $\frac{1}{4}$ -M14	(PUMP.NIPPLE.B.G $\frac{1}{4}$ -M14)	G $\frac{1}{4}$	M14	8	17	24	5	max 15
PUMP.NIPPLE-A-G $\frac{1}{4}$ -M18×1,5	(PUMP.NIPPLE.A.G $\frac{1}{4}$ -M18×1,5)	G $\frac{1}{4}$	M18×1,5		18	27	13	min 20
PUMP.NIPPLE-A-G $\frac{3}{8}$ -G $\frac{1}{4}$	(PUMP.NIPPLE.A.G $\frac{3}{8}$ -G $\frac{1}{4}$)	G $\frac{3}{8}$	G $\frac{1}{4}$		15	27	10	min 17
PUMP.NIPPLE-B-G $\frac{3}{8}$ -G $\frac{1}{4}$	(PUMP.NIPPLE.B.G $\frac{3}{8}$ -G $\frac{1}{4}$)	G $\frac{3}{8}$	G $\frac{1}{4}$	8	17	27	5	max 15
PUMP.NIPPLE-A-G $\frac{3}{4}$ -G $\frac{1}{8}$	(PUMP.NIPPLE.A.G $\frac{3}{4}$ -G $\frac{1}{8}$)	G $\frac{3}{4}$	G $\frac{1}{8}$		15	36	7	min 17
PUMP.NIPPLE-B-G $\frac{3}{4}$ -G $\frac{1}{8}$	(PUMP.NIPPLE.B.G $\frac{3}{4}$ -G $\frac{1}{8}$)	G $\frac{3}{4}$	G $\frac{1}{8}$	6	17	36	4	max 15
PUMP.NIPPLE-A-G $\frac{3}{4}$ -G $\frac{1}{4}$	(PUMP.NIPPLE.A.G $\frac{3}{4}$ -G $\frac{1}{4}$)	G $\frac{3}{4}$	G $\frac{1}{4}$		15	36	10	min 17
PUMP.NIPPLE-B-G $\frac{3}{4}$ -G $\frac{1}{4}$	(PUMP.NIPPLE.B.G $\frac{3}{4}$ -G $\frac{1}{4}$)	G $\frac{3}{4}$	G $\frac{1}{4}$	8	17	36	5	max 15
PUMP.NIPPLE-A-G $\frac{3}{4}$ -G $\frac{3}{8}$	(PUMP.NIPPLE.A.G $\frac{3}{4}$ -G $\frac{3}{8}$)	G $\frac{3}{4}$	G $\frac{3}{8}$		15	36	12	min 17
PUMP.NIPPLE-B-G $\frac{3}{4}$ -G $\frac{3}{8}$	(PUMP.NIPPLE.B.G $\frac{3}{4}$ -G $\frac{3}{8}$)	G $\frac{3}{4}$	G $\frac{3}{8}$	10	17	36	7	max 15
PUMP.NIPPLE-A-M18×1,5-G $\frac{1}{4}$	(PUMP.NIPPLE.A.M18×1,5-G $\frac{1}{4}$)	M18×1,5	G $\frac{1}{4}$		15	27	10	min 17
PUMP.NIPPLE-A-M18×1,5-G $\frac{3}{8}$	(PUMP.NIPPLE.A.M18×1,5-G $\frac{3}{8}$)	M18×1,5	G $\frac{3}{8}$		20	27	12	min 22
PUMP.NIPPLE-A-M18×1,5-G $\frac{3}{4}$	(PUMP.NIPPLE.A.M18×1,5-G $\frac{3}{4}$)	M18×1,5	G $\frac{3}{4}$		20	36	15	min 22

FAG Anschlusssteile

für FAG Hochdruckpumpe PUMP4000-0,2L

FAG Manometer

Bei der Wahl des Manometers ist der max. Betriebsdruck zu beachten.

FAG Manometer					
Manometer	(Bestellbezeichnung alt)	Anschlussgewinde	Druckanzeige bar	Durchmesser mm	Gewicht ≈ kg
Bestellbezeichnung					
PUMP1000.MANO-DIGI	(PUMP1000.MANO.DIGI)	G $\frac{1}{4}$	0-1 000	73	0,4
PUMP1000.MANO-G $\frac{1}{2}$	(PUMP1000.MANO.G $\frac{1}{2}$)	G $\frac{1}{2}$	0-1 000	100	0,8
PUMP1600.MANO-G $\frac{1}{2}$	(PUMP1600.MANO.G $\frac{1}{2}$)	G $\frac{1}{2}$	0-1 600	100	1,5
PUMP2500.MANO-G $\frac{1}{2}$	(PUMP2500.MANO.G $\frac{1}{2}$)	G $\frac{1}{2}$	0-2 500	160	1,7

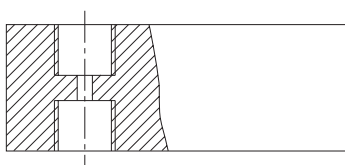


FAG Pumpenhalter

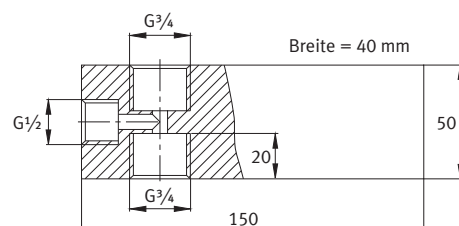
FAG Pumpenhalter		
Pumpenhalter		Gewicht ≈ kg
Bestellbezeichnung		
PUMP.HOLDER-2 (PUMP.HOLDER.2)	ohne Anschluss für Manometer	1,95
PUMP.HOLDER-3 (PUMP.HOLDER.3)	mit Anschluss G $\frac{1}{2}$ für Manometer	1,95



PUMP.HOLDER-2 (ohne Manometeranschluss)
Breite 40 mm



PUMP.HOLDER-3 (mit Manometeranschluss)
Breite 40 mm

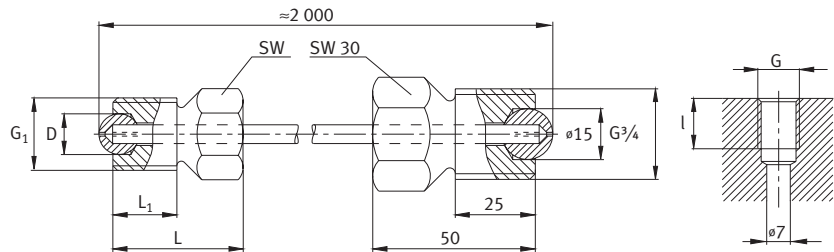


FAG Anschlusssteile

für FAG Hochdruckpumpe PUMP4000-0,2L

FAG Hochdruckrohre,
mit PVC-Schlauch ummantelt

Mit einem Manometer soll kontrolliert werden, dass der max. zulässige Druck von 2 500 bar nicht überschritten wird.



FAG Hochdruckrohre

Hochdruckrohr	Abmessung Verbraucheranschluss $G_1=G$	D	L	L_1	l	SW	Gewicht ≈ kg
Bestellbezeichnung		mm					
PUMP.PIPE-G$\frac{1}{4}$ (PUMP.PIPE.G $\frac{1}{4}$)	G $\frac{1}{4}$	11	35	15	15	17	0,6
PUMP.PIPE-G$\frac{3}{8}$ (PUMP.PIPE.G $\frac{3}{8}$)	G $\frac{3}{8}$	11	40	20	18	24	0,6
PUMP.PIPE-G$\frac{1}{2}$ (PUMP.PIPE.G $\frac{1}{2}$)	G $\frac{1}{2}$	11	50	25	20	24	0,6
PUMP.PIPE-G$\frac{3}{4}$ (PUMP.PIPE.G $\frac{3}{4}$)	G $\frac{3}{4}$	15	20	25	20	30	0,8

Der Anschluss für den Pumpenhalter ist jeweils G $\frac{3}{4}$.

Bei anderen Verbraucheranschlüssen ist zusätzlich ein passendes Reduzierstück zu verwenden.

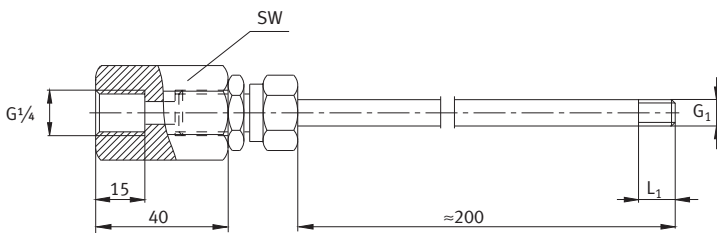


FAG Anschlusssteile

für FAG Handpumpensätze 1 000 bar

FAG Hülsenanschlussstücke für Spann- und Abziehhülsen (bis 800 bar)
(Sonderlängen auf Anfrage)

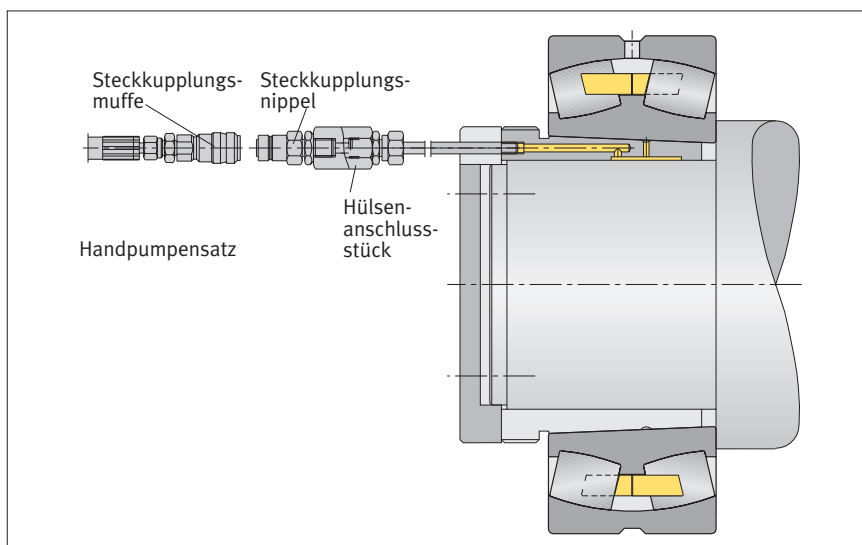
Für den Anschluss an Spann- und Abziehhülsen ist keine Dichtung erforderlich.



FAG Hülsenanschlussstücke für Spann- und Abziehhülsen (bis 800 bar)

Anschlussstück	Abmessung Anschlussgewinde G_1	L_1	Außenø × Dicke	SW	Gewicht ≈ kg
PUMP.SLEEVE-CONNECTOR-M6 (PUMP.SLEEVE.CONNECTOR.M6)	M6	6	6×2,25	24	0,22
PUMP.SLEEVE-CONNECTOR-M8 (PUMP.SLEEVE.CONNECTOR.M8)	M8	10	8×2,5	24	0,245
PUMP.SLEEVE-CONNECTOR-G1/8 (PUMP.SLEEVE.CONNECTOR.G1/8)	G1/8	11	10×2,5	24	0,285
PUMP.SLEEVE-CONNECTOR-G1/4 (PUMP.SLEEVE.CONNECTOR.G1/4)	G1/4	14	14×3	27	0,42

Der Anschluss für den Handpumpensatz ist jeweils G1/4.



Hülsenanschlussstücke werden verwendet, wenn z. B. ein Handpumpensatz aus Platzgründen nicht direkt an eine Spann- oder Abziehhülse angeschlossen werden kann.

Schaeffler KG

Postfach 1260

97419 Schweinfurt

Georg-Schäfer-Straße 30

97421 Schweinfurt

Telefon +49 2407 9149-66

Telefax +49 2407 9149-59

E-Mail info@fis-services.de

Internet www.fis-services.de

FAG Industrial Services GmbH

Kaiserstraße 100

52134 Herzogenrath

Telefon +49 2407 9149-0

Telefax +49 2407 9149-59

Internet www.fis-services.de

E-Mail info@fis-services.de

Alle Angaben wurden sorgfältig erstellt und überprüft. Für eventuelle Fehler oder Unvollständigkeiten können wir jedoch keine Haftung übernehmen. Technische Änderungen behalten wir uns vor.

© Schaeffler KG · 2008, Juli

Nachdruck, auch auszugsweise, nur mit unserer Genehmigung.

TPI WL 80-50/2 D